



# » Instructions

## Thule Chariot Cross 2

Double & Single

102010XX



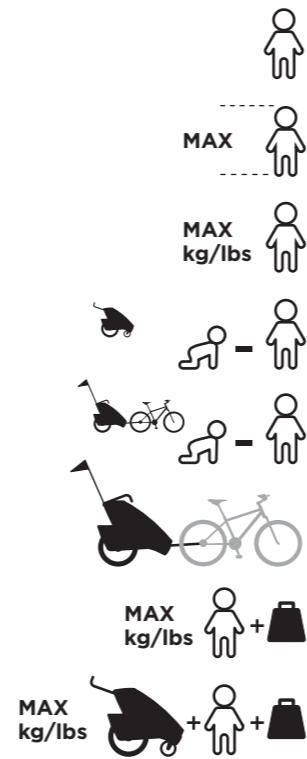
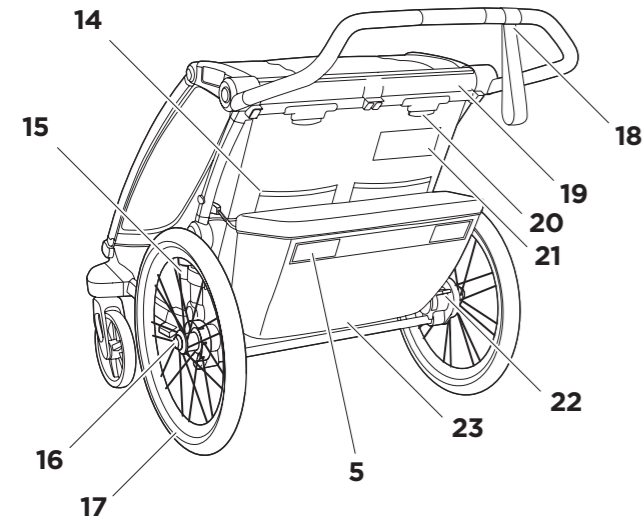
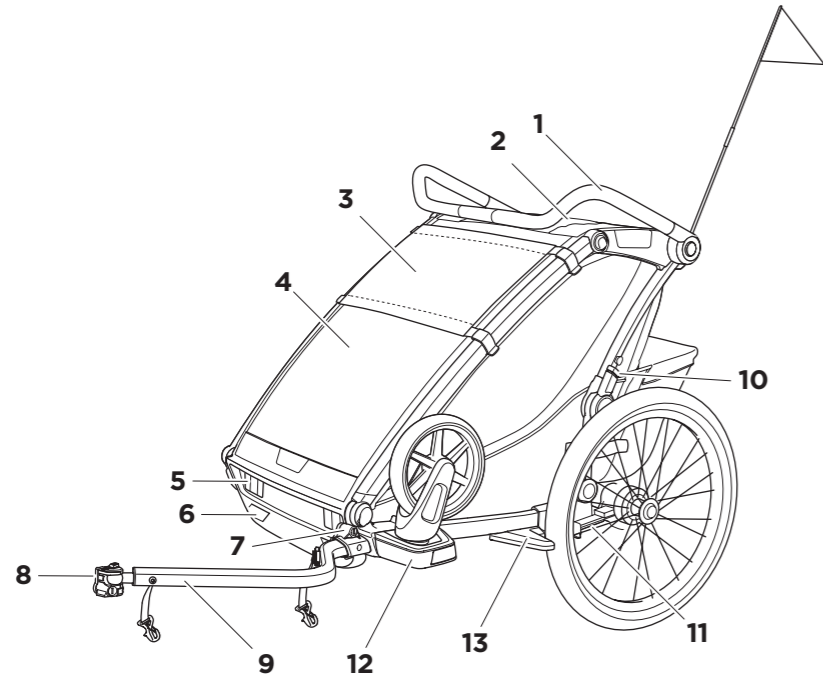
**EN** Multisport trailer  
**DE** Mehrzweck-Anhänger  
**FR** Multi-purpose trailer  
**NL** Multifunctionele fietskar  
**ES** Remolque para bicicleta multifuncional  
**PT** Trailer multiesportivo  
**IT** Rimorchio multiuso  
**SV** Multisportvagn  
**DK** Multisportstrailer  
**NO** Flerfunksjonsvogn  
**FI** Monikäyttöperävaunu  
**IS** Margnota tengivagn  
**ET** Universaalsed kärud  
**LV** Daudzfunkcionāla piekabe  
**LT** Universalioji priekaba  
**RU** Универсальный прицеп  
**UK** Багатофункціональний причеп  
**PL** Wielofunkcyjna przyczepka

**CS** Multifunkční přívěs  
**HU** Többfunkciós utánfutó  
**RO** Remorcă multifuncțională  
**SK** Viacúčelový príves  
**SL** večnamenski voziček  
**BG** Многофункционално ремарке  
**HR** Multifunkcionalna prikolica  
**EL** Τρέιλερ πολλαπλών χρήσεων  
**TR** Çok amaçlı dorse  
**MT** Trejler b'hafna użi

נגרר רב-תכליתי **HE**  
مقطورة متعددة الاستخدام **AR**

**ZH-CN** 多用途拖车  
**ZH-TR** 多功能拖車  
**JA** 多目的トレーラー  
**KO** 다목적 트레일러  
**TH** รถพ่วงแบบหลายฟังก์ชัน  
**MS** Treler berbilang fungsi





**Thule Chariot Cross 2 Single**      **Thule Chariot Cross 2 Double**

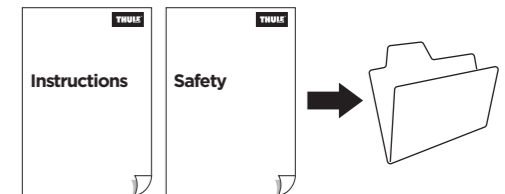
	111 cm 44 inch	111 cm 44 inch
	22 kg 49 lbs	22 kg 49 lbs
	6 m - 4 y	6 m - 4 y
	1 - 4 y	1 - 4 y
	14,2 kg 31.4 lbs	16,1 kg 35.6 lbs
	34 kg 75 lbs	42 kg 92 lbs
	50 kg 110 lbs	60 kg 132 lbs

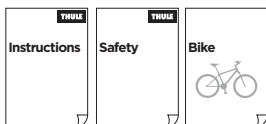
**EN** \*Whichever comes first  
**FR** \*N'importe lequel  
**ES** \*Lo que ocurra primero  
**DE** \*Je nach dem, was zuerst kommt  
**NL** \*Afhankelijk van wat zich het eerst voordoet  
**PT** \*O que vier primeiro  
**IT** \*A seconda di quale si verifica prima  
**SV** \*Beroende på vad som infaller först  
**DK** \*Uanset hvilken, der kommer først  
**NO** \*Det som skjer først  
**FI** \*Kumpi tapahtuukaan ensin  
**IS** \*Sama hvort gerist fyrst  
**ET** \*Kumb on varasem  
**LV** \*Neraugoties uz to, kurš ir pirmais  
**LT** \*Atsižvelgiant į tai, kas įvyksta pirmiau  
**RU** \*Смотря что наступит ранее  
**UK** \*Залежно від того, що настане раніше  
**PL** \*w zależności które zostanie przekroczone jako pierwsze

**CS** \*Cokoliv, co přijde dříve  
**HU** \*Amelyik előbb történik  
**RO** \*Oricare se realizează mai întâi  
**SK** \*Podľa toho, čo nastane skôr  
**NL** \*Kar je izpolnjeno prej  
**BG** \*Коего е първо  
**HR** \*Ovisno o tome što nastupi prije  
**EL** \*Όποιο έρθει νωρίτερα  
**TR** \*Hangisi önce gerçekleşirse  
**MT** \*Ikun liema jkun li jiġi l-ewwel  
**HE** \*המוקדם מביניהם  
**AR** \*أيهما يأتي أولاً  
**ZH-CN** \*以先到达者为准  
**ZH-TR** \*先到先得  
**JA** \*どちらでも、早い方を  
**KO** \*이 가운데 먼저인 것  
**TH** \*แล้วแต่รายการใดจะถึงก่อน  
**MS** \*Mana satu dahulu



[www.thule.com/register](http://www.thule.com/register)



**EN**

**IMPORTANT** - READ CAREFULLY AND KEEP FOR FUTURE REFERENCE. THE CHILD'S SAFETY MAY BE AFFECTED IF YOU DO NOT FOLLOW THESE INSTRUCTIONS.

READ THE SAFETY MANUAL FOR THULE STROLLERS AND BICYCLE TRAILERS BEFORE USE AND KEEP FOR FUTURE REFERENCE.

**FR**

**IMPORTANT** - LISEZ ATTENTIVEMENT CES INSTRUCTIONS ET CONSERVEZ-LES POUR RÉFÉRENCE FUTURE. LEUR NON-RESPECT POURRAIT COMPROMETTRE LA SÉCURITÉ DE VOTRE ENFANT.

LISEZ LE MANUEL DE SÉCURITÉ DES POUSETTES ET REMORQUES DE BICYCLETTE THULE AVANT DE LES UTILISER ET CONSERVEZ-LE POUR RÉFÉRENCE ULTÉRIEURE.

**ES**

**IMPORTANTE** - LEER LAS INSTRUCCIONES CUIDADOSAMENTE ANTES DEL USO Y MANTENERLAS PARA FUTURAS CONSULTAS SI NO SIGUE ESTAS INSTRUCCIONES, PUEDE PONER EN PELIGRO LA SEGURIDAD DE SU HIJO.

LEA EL MANUAL DE SEGURIDAD DE LOS CARRITOS Y REMOLQUES PARA BICICLETA DE THULE ANTES DE UTILIZARLOS Y GUÁRDELO PARA FUTURAS CONSULTAS.

**DE**

**WICHTIG** - LESEN SIE DIESE ANLEITUNG SORGFÄLTIG DURCH UND BEWAHREN SIE ZUM NACHSCHLAGEN AUF. DIE SICHERHEIT IHRES KINDES KANN BEEINTRÄCHTIGT WERDEN, WENN SIE DIESE ANLEITUNGEN NICHT BEFOLGEN.

LESEN SIE VOR DER VERWENDUNG DAS SICHERHEITSHANDBUCH FÜR THULE KINDERWAGEN UND FAHRRADANHÄNGER UND BEWAHREN SIE ES ZUM SPÄTEREN NACHSCHLAGEN AUF.

**NL**

**IBELANGRIJK** - LEES DE GEBRUIKSAANWIJZING ZORGVULDIG DOOR EN BEWAAR DEZE VOOR LATER GEBRUIK. DE VEILIGHEID VAN UW KIND KOMT IN HET GEDRANG ALS U DEZE INSTRUCTIES NIET OPVOLGT.

LEES VOOR GEBRUIK DE VEILIGHEIDSHANDLEIDING VOOR KINDERWAGENS EN FIETSTRAILERS VAN THULE EN BEWAAR DEZE TER REFERENTIE.

**PT**

**IMPORTANTE** - LER CUIDADOSAMENTE AS INSTRUÇÕES ANTES DE USAR E GUARDÁ-LAS PARA FUTURA REFERÊNCIA. A SEGURANÇA DA SUA CRIANÇA PODE SER AFECTADA SE NÃO SEGUIR ESTAS INSTRUÇÕES.

LEIA O MANUAL DE SEGURANÇA DOS CARRINHOS INFANTIS E BIKE TRAILERS THULE ANTES DE USAR E GUARDE-O PARA REFERÊNCIA FUTURA.

**IT**

**IMPORTANTE** - LEGGERE ATTENTAMENTE LE ISTRUZIONI PRIMA DELL'USO E CONSERVARLE PER FUTURO RIFERIMENTO. LA SICUREZZA DEI TUOI BAMBINI POTREBBE ESSERE A RISCHIO SE NON SEGUI QUESTE ISTRUZIONI.

LEGGERE IL MANUALE DI SICUREZZA PER I PASSEGGINI E I RIMORCHI PER BICI THULE PRIMA DELL'USO E CONSERVARE PER FUTURE CONSULATAZIONI.

**SV**

**VIKTIGT** - LÄS ANVISNINGARNA NOGA FÖRE ANVÄNDNING. SPARA DEM FÖR FRAMTIDA BRUK. DITT BARN KAN SKADAS OM DU INTE FÖLJER ANVISNINGARNA.

LÄS SÄKERHETSMANUALEN FÖR THULES VAGNAR OCH CYKELVAGNAR FÖRE ANVÄNDNING OCH BEHÅLL DEN FÖR FRAMTIDA BRUK.

**DK**

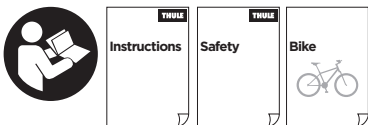
**VIGTIGT** - LÆS OMHYGGELIGT. GEM TIL FREMTIDIG BRUG. DU RISIKERER AT UDSÆTTE DIT BARN FOR FARE, HVIS DU IKKE FØLGER DISSE ANVISNINGER.

LÆS SIKKERHEDSANVISNINGEN TIL THULE-KLAPVOGNE OG -CYKELTRAILERE IGennem FØR BRUG OG BEHOLD DEM TIL FREMTIDIG REFERENCE.

**NO**

**VIKTIG** - TA VARE PÅ DISSE INSTRUKSJONENE, DU KAN FÅ BEHOV FOR DEM SENERE. HVIS DU IKKE FØLGER DISSE INSTRUKSJONENE, KAN DET GÅ UT OVER BARNETS SIKKERHET.

LES SIKKERHETSHÅNDBOKEN FOR THULE-BARNEVOGNER OG -SYKKELVOGNER FØR BRUK, OG TA VARE PÅ DEN I TILFELLE DU FÅR BRUK FOR DEN SENERE.

**FI**

**TÄRKEÄ** - LUE OHJEET HUOLELLISESTI ENNEN KÄYTTÖÄ JA SÄILYÄ NE TULEVAAN KÄYTTÖÄ VARTEN. NÄIDEN OHJEIDEN NOUDATTAMATTA JÄTTÄMINEN VOI VAIKUTTAA LAPSESI TURVALLISUUTEEN.

LUE THULE-LASTENVAUNUJEN JA -PYÖRÄILYVAUNUJEN TURVALLISUUSOPAS ENNEN KÄYTTÖÄ JA PIDÄ SE TALLESSA.

**IS**

**MIKILVÆGT** - GEYMIÐ ÞESSAR LEIÐBEININGAR TIL SÍÐARI NOTA. ÖRYGGI BARNSINS KANN AÐ VERA STEFNT Í HÆTTU EF EKKI ER FARIÐ EFTIR ÞESSUM LEIÐBEININGUM.

LESIÐ ÖRYGGISLEIÐBEININGARNAR FYRIR THULE-KERRUR OG -TENGIVAGNA Á REIÐHJÓL FYRIR NOTKUN OG GEYMIÐ ÞÆR TIL SÍÐARI NOTA.

**ET**

**OLULINE** - ENNE KASUTAMIST LOE TÄHELEPANELIKULT LÄBI KASUTUSJUHEN-DID JA HOIA NEED ALLES EDASPIDISEKS. KUI TE EI JÄRGI NEID JUHISEID, VÕIB SEE MÕJUTADA TEIE LAPSE OHUTUST.

ENNE KASUTAMIST LUGEJE LÄBI THULE KÄRUDE JA RATTANAAGISTE OHUTUS-JUHEND NING HOIDKE SEE EDASPIDISEKS KASUTAMISEKS ALLES.

**LV**

**SVARĪGI** - PIRMS LIETOŠANAS UZMANĪGI IZLASIET ŠO INSTRUKCIJU, UN VĒLĀK TO TURĪET PĀ ROĶAI, LAI BŪTU KUR IESKATĪTIES. ŠO NORĀDĪJUMU NEIEVĒROŠANA VAR APDRAUDĒT JŪSU BĒRNA DROŠĪBU.

PIRMS LIETOŠANAS IZLASIET THULE RATĪNU UN VELOSIPĒDA PIEKĀ-BJU DROŠĪBAS ROKASGRĀMATU UN SAGLABĀJIET TO TURPMĀKĀI IZMANTOŠANAI.

**LT**

**SVARBU** - PRIEŠ NAUDOJANT ATIDŽIAI PER-SKAIITYTI INSTRUKCIJAS IR IŠSAUGOTI JAS, KAD BŪTŲ GALIMA VADOVAUTIS IR VĒLIAU. NEATSIŽVELGUS Į ŠIAS INSTRUKCIJAS GALI BŪTI SUMAŽINTAS JŪSŲ VAIKO SAUGUMAS. PRIEŠ NAUDODAMI PERSKAIITYKITE „THULE“ VEŽIMĒLIŲ IR DVIRAČIŲ PRIEKABŲ VADOVĄ IR JO NEIŠMESKITE, KAD GALĒTUMĒTE PERŽIŪRĒTI ATEITYJE.

**RU**

**ВАЖНО** - СОХРАНИТЕ ДАННОЕ РУКОВОДСТВО ДЛЯ ДАЛЬНЕЙШЕГО ИСПОЛЬЗОВАНИЯ. ЕСЛИ ВЫ НЕ БУДЕТЕ СЛЕДОВАТЬ ИНСТРУКЦИЯМ, ИЗЛОЖЕННЫМ В РУКОВОДСТВЕ, БЕЗОПАСНОСТЬ ВАШЕГО РЕБЕНКА МОЖЕТ ОКАЗАТЬСЯ ПОД УГРОЗОЙ.

ПЕРЕД ЭКСПЛУАТАЦИЕЙ ИЗУЧИТЕ РУКОВОДСТВО ПО ТЕХНИКЕ БЕЗОПАСНОСТИ ДЛЯ КОЛЯСОК И ВЕЛОСИПЕДНЫХ ПРИЦЕПОВ THULE И СОХРАНИТЕ ЕГО ДЛЯ ДАЛЬНЕЙШЕГО ИСПОЛЬЗОВАНИЯ.

**UK**

**ВАЖЛИВО** - ЗБЕРІГАЙТЕ ЦІ ІНСТРУКЦІЇ ДЛЯ ПОДАЛЬШОЇ ДОВІДКИ. НЕДОТРИМАННЯ ЦИХ ІНСТРУКЦІЙ МОЖЕ МАТИ НЕГАТИВНІ НАСЛІДКИ ДЛЯ БЕЗПЕКИ ВАШОЇ ДИТИНИ.

ПЕРЕД ВИКОРИСТАННЯМ ПЕРЕГЛЯНЬТЕ ПОСІБНИК ІЗ БЕЗПЕКИ ДЛЯ КОЛЯСОК І ВЕЛОСИПЕДНИХ ПРИЧЕПІВ THULE ТА ЗБЕРІГАЙТЕ ЙОГО ДЛЯ ДОВІДКИ В МАЙБУТНЬОМУ.

**PL**

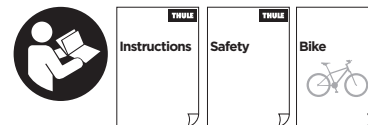
**WAŻNE** - PRZED UŻYTKOWANIEM DOKŁADNIE PRZECZYTAĆ NINIEJSZĄ INSTRUKCJĘ I ZACHOWAĆ JĄ NA PRZYSZŁOŚĆ. W PRZYPADKU NIE-PRZESTRZEGANIA TYCH INSTRUKCJI BEZPIECZEŃSTWO DZIECKA MOŻE BYĆ ZAGROŻONE.

PRZED ROZPOCZĘCIEM UŻYTKOWANIA WÓZKÓW I PRZYCZEPEK ROWEROWYCH THULE PRZECZYTAJ BROSZURĘ DOTYCZĄCĄ BEZPIECZEŃSTWA I ZA-CHOWAJ JĄ DO WYKORZYSTANIA W PRZYSZŁOŚCI.

**CS**

**DŮLEŽITÉ** - PŘED POUŽITÍM SI PŘEČTĚTE POZORNĚ NÁVOD A USCHOVEJTE PRO POZDĚJŠÍ NAHLĚDNUTÍ. PŘI NEDODRŽENÍ TĚCHTO POKYŇŮ MŮŽE BYT OHROŽENA BEZPEČNOST VAŠICH DĚTÍ.

PŘED POUŽITÍM SI PŘEČTĚTE TENTO BEZPEČNOSTNÍ MANUÁL PRO VOZÍKY ZA KOLO A PEČLIVĚ SI JEJ ULOŽTE, ABYSTE SE K NĚMU MOHLI KDYKOLI VRÁTIT.

**HU**

**FONTOS** - HASZNÁLAT ELŐTT FIGYELMESEN OLVASSA EL AZ UTASÍTÁSOKAT ÉS ŐRIZZE MEG A JÖVŐBENI HIVATKOZÁSHOZ. HA NEM TARTJA BE AZ ŰTMUTATÓ JAVASLATAIT, A GYERMEKÉT KOCKÁZATNAK TESZI KI.

A HASZNÁLATBÁVÉTEL ELŐTT OLVASSA EL A THULE BABAKOCSIKHOZ ÉS KERÉKPÁRUTÁNFUTÓKHOZ KÉSZÜLT BIZTONSÁGI ŰTMUTATÓT, ÉS TARTSA AZT KÉSŐBB IS HOZZÁFÉRHETŐ HELYEN.

**RO**

**IMPORTANT** - PĂSTRĂȚI ACESTE INSTRUCȚIUNI PENTRU CONSUL-TARE ULTERIOARĂ. DACĂ NU URMAȚI INSTRUCȚIUNILE, POATE FI AFECTATĂ SIGURANȚA COPILOR DVS.

ÎNAINTE SĂ UTILIZAȚI CĂRUȚIOARELE ȘI REMORCILE DE BICICLEȚĂ THULE, CĂȚIȚI MANUALUL PRIVIND SIGURANȚA ȘI PĂSTRĂȚI-L PENTRU CONSULTARE ULTERIOARĂ.

**SK**

**DÔLEŽITÉ** - PRED POUŽITÍM PREČÍTAJTE POZORNE TENTO NÁVOD A USCHOVAJTE HO PRE BUDÚCU POTREBU. PRI NEDODRŽANÍ TYCHTO POKYŇOV MÔŽE BYŤ OHROZENÁ BEZPEČNOSŤ VAŠICH DETÍ.

PRED POUŽITÍM SI PREČÍTAJTE BEZPEČNOSTNÝ MANUÁL PRE KOČÍKY A PRÍVESY NA BICYKEL THULE A UCHOVAJTE HO NA BUDÚCE POUŽITIE.

**SL**

**POMEMBNO** - PRED UPORABO POZORNO PREBERITE NAVODILA IN JIH SHRANITE KOT NAPOTEK ZA V PRIHODNJE. ČE JIH NE UPOŠTEVATE, LAHKO OGROŽITE VARNOST OTROK.

PRED UPORABO PREBERITE VARNOSTNI PRIROČNIK ZA OTROŠKE VOZIČKE IN PRIKOLICE ZA KOLEŠA THULE TER GA SHRANITE ZA POZNEJŠO UPORABO.

**BG**

**ВАЖНО** - ЗАПАЗЕТЕ ТЕЗИ ИНСТРУКЦИИ ЗА БЪДЕЩИ СПРАВКИ. АКО НЕ ГИ СПАЗВАТЕ, ТОВА МОЖЕ ДА СЕ ОТРАЗИ НА БЕЗОПАСНОСТТА НА ДЕЦАТА ВИ.

ПРЕДИ УПОТРЕБА ПРОЧЕТЕТЕ РЪКОВОДСТВОТО ЗА БЕЗОПАСНОСТ НА THULE STROLLER И BICYCLE TRAILER И ГО ЗАПАЗЕТЕ ЗА БЪДЕЩИ СПРАВКИ.

**HR**

**VAŽNO** - SAČUVAJTE OVE UPUTE ZA BUDUĆU UPORABU. NEPRIDRŽAVANJE OVIH UPUTA MOŽE UTJECATI NA SIGURNOST VAŠEG DJETETA.

PRIJE UPORABE KOLICA I PRIKOLICA ZA BICIKL TVRTKE THULE PROČITAJTE PRIRUČNIK O SIGURNOSTI I SAČUVAJTE GA ZA BUDUĆU UPORABU.

**EL**

**ΣΗΜΑΝΤΙΚΟ** - ΦΥΛΑΞΤΕ ΑΥΤΕΣ ΤΙΣ ΟΔΗΓΙΕΣ ΓΙΑ ΜΕΛΛΟΝΤΙΚΗ ΑΝΑΦΟΡΑ. ΑΝ ΔΕΝ ΑΚΟΛΟΥΘΗΣΕΤΕ ΑΥΤΕΣ ΤΙΣ ΟΔΗΓΙΕΣ, ΜΠΟΡΕΙ ΝΑ ΥΠΑΡΞΟΥΝ ΕΠΙΠΤΩΣΕΙΣ ΣΤΗΝ ΑΣΦΑΛΕΙΑ ΤΟΥ ΠΑΙΔΙΟΥ ΣΑΣ.

ΔΙΑΒΑΣΤΕ ΤΟ ΕΓΧΕΙΡΙΔΙΟ ΑΣΦΑΛΕΙΑΣ ΓΙΑ ΤΑ ΚΑΡΟΤΣΙΑ ΚΑΙ ΤΑ ΤΡΕΙΛΕΡ ΠΟΔΗΛΑΤΟΥ ΤΗΣ THULE ΠΡΙΝ ΑΠΟ ΤΗ ΧΡΗΣΗ ΚΑΙ ΦΥΛΑΞΤΕ ΤΟ ΓΙΑ ΜΕΛΛΟΝΤΙΚΗ ΑΝΑΦΟΡΑ.

**TR**

**ÖNEMLİ** - BU TALIMATLARI İLERİDE BAŞVURMAK ÜZERE SAKLAYIN. BU TALIMATLARA UYMAZSANIZ ÇOCUĞUNUZUN GÜVENLİĞİ ETKİLENEBİLİR.

KULLANMADAN ÖNCE THULE BEBEK ARABALARI VE BİSİKLET DORSELERİ İÇİN GÜVENLİK KILAVUZU'NU OKUYUN VE GELECEKTE BAŞVURMAK AMACIYLA SAKLAYIN.

**MT**

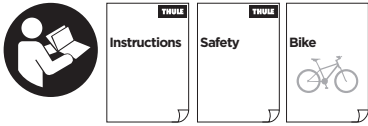
**IMPORTANTI** - AQRA L-ISTRUZZJONIJIET TAJJEB QABEL TUŻA U ŻOMMOM GĦAL REFERENZA FUTURA. IS-SIGURTÀ TAT-TFAL TISTA' TKUN AFFETTWATA JEKK MA SSEGWIX DAWN L-ISTRUZZJONIJIET.

DAWN L-ISTRUZZJONIJIET. AQRA L-MANWAL TAS-SIKUREZZA GĦALL-ISTROLLERS U L-BICYCLE TRAILERS TA' THULE QABEL L-UŻU U ŻOMMU GĦAL REFERENZA FIL-FUTUR.

**HE**

**חשוב** - שמור הנחיות אלה לעיון במועד מאוחר יותר הבטיחות של ילדך עלולה להיפגע אם לא תמלא אחר הנחיות אלה

יש לקרוא את מדריך הבטיחות לטיולונים ולנגררי האופניים של Thule לפני השימוש ולשמור לעיון בעתיד



**AR**

**هام** - احتفظ بهذه الإرشادات للرجوع إليها في المستقبل. قد تتأثر سلامة أطفالك إذا لم تتبع هذه الإرشادات.

اقرأ دليل سلامة عربات ومقطورات العجلة من Thule قبل الاستخدام واحتفظ به للرجوع إليه في المستقبل.

**ZH-SC**

**重要** - 請妥善保留此說明，以便未來參考使用。如果不遵守這些說明規定，兒童安全可能會受到影響。

請在使用前閱讀 Thule 嬰兒車和自行車拖車的安全手冊，並保留該手冊以供日後參考。

**ZH-TR**

**重要** - 請保留這些說明以供將來參考。如果您不遵守這些說明，您孩子的安全可能會受到影響。

使用前請參閱 Thule 嬰兒推車和自行車拖車的安全手冊，並請妥善保存此手冊以便未來參考使用。

**JA**

**重要** - 以下の指示は、今後も参照できるように保管してください。以下の指示に従わない場合、お子様の安全が脅かされる可能性があります。

Thule のベビーカーとサイクルトレーラーをご利用になる前に、安全マニュアルをお読みいただき、今後も参照できるように保管してください。

**KO**

**중요** - 나중에 참고할 수 있도록 이 지침을 잘 보관하십시오. 이러한 지침을 따르지 않으면 자녀 안전에 좋지 않은 영향을 줄 수 있습니다.

사용 전에 Thule 유모차와 자전거 트레일러의 안전 설명서를 잘 읽고 나중에 참고할 수 있도록 보관하십시오.

**TH**

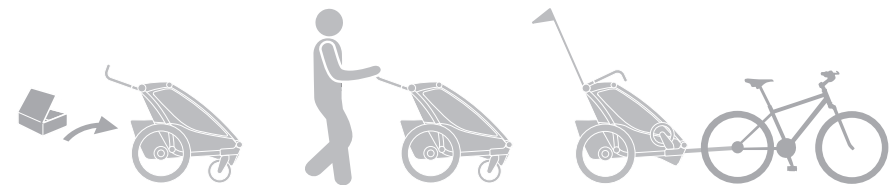
**สำคัญ** - เก็บคำแนะนำเหล่านี้ไว้ใช้อ้างอิงในอนาคต ความปลอดภัยของเด็กอาจได้รับผลกระทบหากคุณไม่ปฏิบัติตามคำแนะนำเหล่านี้

อ่านคู่มือความปลอดภัยสำหรับ Thule Strollers และ Bicycle Trailers ก่อนใช้งาน และเก็บไว้เพื่อการอ้างอิงในอนาคต

**MS**

**PENTING** - SIMPAN ARAHAN INI UNTUK RUJUKAN MASA HADAPAN. KESELAMATAN ANAK ANDA MUNGKIN TERJEJAS JIKA ANDA TIDAK MENGIKUTI ARAHAN INI.

BACA MANUAL KESELAMATAN BAGI KERETA SORONG DAN TRELER BASIKAL THULE SEBELUM GUNA DAN SIMPAN UNTUK RUJUKAN MASA HADAPAN.



8 EN

9 FR

10 ES

11 DE

12 NL

13 PT

14 IT

15 SV

16 DK

17 NO

18 FI

19 IS

20 ET

21 LV

22 LT

23 RU

24 UK

25 PL

26 CS

27 HU

28 RO

29 SK

30 SL

31 BG

32 HR

33 EL

34 TR

35 MT

36 HE

37 AR

38 ZH

39 ZH

40 JA

41 KO

42 TH

43 MS

44-48

49-84


## Features


- |                            |                          |
|----------------------------|--------------------------|
| 1. Adjustable handlebar    | 13. Wheel deflector      |
| 2. Viewing window          | 14. Mesh pockets         |
| 3. Sunshade                | 15. Bike arm storage     |
| 4. Weather and mesh covers | 16. Wheel release button |
| 5. Reflectors              | 17. Reflective tires     |
| 6. Vents                   | 18. Wrist strap          |
| 7. One key system          | 19. Accessory cross bar  |
| 8. ezHitch                 | 20. Reclining seat(s)    |
| 9. Bike arm                | 21. Pocket               |
| 10. Fold lock              | 22. Parking brake pedal  |
| 11. Adjustable suspension  | 23. Cargo bag            |
| 12. Stroller wheel         |                          |


### Visual language

#### **WARNING**

indicates a hazardous situation which, if not avoided, could result in death or serious injury.

 **NOTE** indicates additional information that is useful for trouble-free and optimal use of the product.

 Visual check ok

 Visual check wrong

 Audible click

### Maintenance

Keeping this Thule child carrier clean and well maintained is an important factor in keeping it in good condition.

It is highly recommended that you take your child carrier to an authorized service provider once a year to keep it in the best possible condition.

Regularly inspect your Thule child carrier and accessories for damage and signs of wear:

- Check metal components for any dents or cracks. Do not use the child carrier if any metal components are cracked or damaged.
- Examine the child carrier to see if any of the fasteners are bent, broken, missing or loose. Tighten any loose fasteners and replace any damaged or missing fasteners.
- Examine the fabric regularly for tears, worn spots or any other signs of damage.

Regularly clean the child carrier with warm water and a mild soapy solution. Never use harsh cleansers or solvents.



Clean the wheel axles and apply grease or oil to all exposed moving parts. Have the wheels inspected and serviced at least once a year.

Store your child carrier and accessories in a dry area out of direct sunlight.

Before storing your child carrier, it should be dry to prevent the growth of mold or bacteria.

### Accessories

Thule offers several accessories that are compatible with your child carrier. Contact your local dealer or visit [www.thule.com](http://www.thule.com) for more information.


## Caractéristiques

- |                                 |  |
|---------------------------------|--|
| 1. Guidon réglable              | 13. Protection de jante de roue        |
| 2. Fenêtre d'observation        | 14. Poches en filet                    |
| 3. Pare-soleil                  | 15. Stockage du bras de fixation       |
| 4. Toile et filet de protection | 16. Bouton-poussoir roue               |
| 5. Réflecteurs                  | 17. Pneus réfléchissants               |
| 6. Events de ventilation        | 18. Dragonne                           |
| 7. One Key System               | 19. Barre transversale pour accessoire |
| 8. ezHitch                      | 20. Siège(s) inclinable(s)             |
| 9. Bras de fixation             | 21. Poche                              |
| 10. Verrouillage                | 22. Pédale du frein de stationnement   |
| 11. Suspension réglable         | 23. Sac de chargement                  |
| 12. Roue de poussette           |  |

### Symboles

#### **AVERTISSEMENT**

indique une situation potentiellement dangereuse qui, si elle n'est pas évitée, pourrait provoquer des blessures graves, voire mortelles.

 **REMARQUE** indique comment répondre à une situation donnée et vous donnent des conseils sur le fonctionnement des options disponibles.

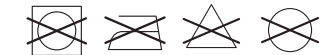
 Contrôle visuel ok

 Contrôle visuel mauvaise

 Clic audible

- Vérifiez que les pièces métalliques ne sont ni bosselées ni fissurées. N'utilisez pas la remorque pour enfant si les pièces métalliques sont fissurées ou endommagées. Examinez les attaches de la remorque pour enfant afin de vous assurer qu'elles ne soient ni pliées ou brisées, ni manquantes ou desserrées. Resserrez les attaches desserrées et remplacez celles qui sont endommagées ou manquantes.
- Vérifiez régulièrement que le tissu ne présente pas de déchirures, d'usure ni d'autres signes de détérioration.

Nettoyez régulièrement la remorque pour enfant avec de l'eau tiède et un savon doux. N'utilisez jamais de détergents puissants ni de solvants.



Nettoyez les essieux de roue et appliquez de la graisse ou de l'huile sur les pièces mobiles visibles. Les roues doivent être inspectées et entretenues au moins une fois par an.

Rangez votre remorque pour enfant et vos accessoires dans un endroit sec à l'abri de la lumière directe du soleil.

Avant le rangement, votre remorque pour enfant doit être sèche afin d'éviter le développement de moisissures ou de bactéries.

### Accessoires

Thule propose de nombreux accessoires compatibles avec votre remorque pour enfant. Pour de plus amples informations, contactez le revendeur le plus proche ou visitez notre site Web : [www.thule.com](http://www.thule.com).

### Entretien

Pour maintenir la remorque pour enfant Thule en bon état, il est important de la garder propre et de bien l'entretenir.

Il est fortement recommandé d'apporter la remorque pour enfant dans un centre de services autorisé une fois par an afin de la maintenir dans le meilleur état possible.

Inspectez régulièrement votre remorque pour enfant Thule et les accessoires pour vous assurer qu'ils ne montrent aucun signe de détérioration ou d'usure :


## Características


1. Manillar ajustable
2. Ventana de visualización
3. Parasol
4. Cubiertas impermeables y de malla
5. Reflectores
6. Orificios de ventilación
7. Sistema monollave
8. ezHitch
9. Brazo de bicicleta
10. Bloqueo de plegado
11. Suspensión ajustable
12. Rueda de carrito
13. Protector para rueda
14. Bolsillos de malla
15. Almacenamiento de brazo de bicicleta
16. Botón de desbloqueo de las ruedas
17. Neumáticos reflectantes
18. Correa para muñeca
19. Barra transversal auxiliar
20. Asiento(s) reclinable(s)
21. Bolsillo
22. Pedal del freno de estacionamiento
23. Bolsa de carga

### Lenguaje visual

#### **ADVERTENCIA**

Indica una situación de posible peligro que, si no se evita, podría provocar lesiones graves o incluso la muerte.

 **NOTA** Indica información adicional que es útil para un uso óptimo y sin problemas del producto.

 Comprobación visual - ok

 Comprobación visual - incorrecta

 Clic audible

### Mantenimiento

Tener el remolque Thule limpio y bien mantenido es un factor importante para mantenerlo en condiciones óptimas.

Se recomienda encarecidamente llevar el remolque a un servicio técnico autorizado una vez al año para mantenerlo en el mejor estado posible.

Examine regularmente el remolque Thule y los accesorios por si presentan daños o signos de desgaste:

- Compruebe si los componentes de metal presentan grietas o abolladuras. No utilice el remolque si algún componente metálico presenta grietas o daños.

- Examine el remolque para comprobar si alguno de los cierres está doblado, roto, suelto o se ha perdido. Apriete cualquier cierre suelto y sustituya los cierres que falten o que estén dañados.
- Examine el tejido con regularidad por si presenta desgarros, puntos desgastados o cualquier otro signo de daño.

Limpie regularmente el remolque con agua tibia y una solución jabonosa suave. No utilice nunca limpiadores o disolventes agresivos.



Limpie los ejes de las ruedas y aplique grasa o aceite a todas las partes móviles expuestas. Haga inspeccionar y revisar las ruedas al menos una vez al año.

Guarde el remolque y los accesorios en un lugar seco alejado de la luz solar directa.

Antes de guardar el remolque debe estar totalmente seco para evitar el crecimiento de mohos o bacterias.

### Accesorios

Thule ofrece varios accesorios que son compatibles con el remolque. Póngase en contacto con su distribuidor local o visite [www.thule.com](http://www.thule.com) para obtener más información.


## Ausstattung

1. Verstellbarer Schiebebügel
2. Sichtfenster
3. Sonnenblende
4. Wetter- und Insektenschutz
5. Reflektoren
6. Lüftungsschlitze
7. One-Key-System
8. ezHitch
9. Fahrradhaltearm
10. Auf Knopfdruck zusammenklappbar
11. Einstellbare Federung
12. Stroller-Rad
13. Felgenschutz
14. Netztaschen
15. Fahrradhaltearm-Aufbewahrung / Transportsperre
16. Entriegelungsknopf
17. Reflektierende Räder
18. Handgelenkschlaufe
19. Crossbar für Zubehör
20. Liegesitz(e)
21. Tasche
22. Feststellbremspedal
23. Gepäcktasche

### Bildsprache


#### **WARNUNG**

Eine mögliche Gefahrensituation, die, wenn sie nicht vermieden wird, zum Tod oder zu ernsthaften Verletzungen führen kann.

 **HINWEIS** Eine zusätzliche Information, die für eine problemlose und optimale Verwendung des Produkts nützlich ist.

 Sichtprüfung i. O.

 Sichtprüfung nicht i. O.

 Hörbares Klicken

### Wartung

Warten und reinigen Sie den Thule Kindertransporter regelmäßig, um ihn lange Zeit in einem guten Zustand zu erhalten.

Es wird dringend empfohlen, dass Sie Ihren Kindertransporter einmal jährlich von einem autorisierten Fachbetrieb warten lassen, um ihn im bestmöglichen Zustand zu halten.

Überprüfen Sie Ihren Thule Kindertransporter und Zubehör regelmäßig auf Schäden und Abnutzungserscheinungen:

- Prüfen Sie alle Metallbauteile auf mögliche Brüche oder Risse. Benutzen Sie den Thule Kindertransporter nicht, wenn Metallbauteile Risse aufweisen oder beschädigt sind.
- Überprüfen Sie den Kindertransporter darauf, ob Befestigungen oder Verschlüsse verbogen, defekt, fehlend oder locker sind. Ziehen Sie lose Befestigungen oder Verschlüsse fest und ersetzen Sie beschädigte oder fehlende Teile.
- Untersuchen Sie den Stoff regelmäßig auf Risse, abgenutzte Stellen oder andere Anzeichen von Beschädigungen.

Reinigen Sie den Kindertransporter regelmäßig mit warmem Wasser und einer milden Seifenlauge. Verwenden Sie niemals aggressive Reinigungs- oder Lösungsmittel.



Reinigen Sie die Radachsen und schmieren Sie alle freiliegenden beweglichen Teile mit Fett oder Öl. Kontrollieren Sie stets die Räder und lassen Sie mindestens einmal im Jahr Wartungsarbeiten durchführen.

Lagern Sie Ihren Kindertransporter und Zubehör an einem trockenen Ort ohne direkte Sonneneinstrahlung.

Vor der Lagerung muss der Kindertransporter trocken sein, damit es nicht zu Schimmel- oder Bakterienbildung kommt.

### Zubehör

Thule bietet verschiedenes Zubehör an, das mit Ihrem Kindertransporter kompatibel ist. Setzen Sie sich mit Ihrem Händler vor Ort in Verbindung oder besuchen Sie unsere Website unter [www.thule.com](http://www.thule.com), wenn Sie weitere Informationen benötigen.

## Eigenschappen


NL

1. Verstelbare duwbeugel
2. Kijkvenster
3. Zonnescherm
4. Regen- en gaashoes
5. Reflectoren
6. Ventilatiegaten
7. One Key System
8. ezHitch
9. Fietsarm
10. Opvouwvergrendeling
11. Verstelbare ophanging
12. Kinderwagenwiel
13. Wielbeschermer
14. Gaasvakken
15. Opbergruimte voor fietsarm
16. Wielontgrendelingsknop
17. Reflecterende banden
18. Polsriem
19. Dwarsstang voor accessoires
20. Achteroverhellend(e) zitje(s)
21. Vak
22. Parkeerrempeedaal
23. Opbergvak

### Visuele taal

#### **WAARSCHUWING**

duidt op een gevaarlijke situatie die, indien deze niet wordt vermeden, de dood of ernstig letsel tot gevolg kan hebben.

 **OPMERKING** geeft aanvullende informatie aan die nuttig is voor een probleemloos en optimaal gebruik van het product.

 Visuele controle - ok

 Visuele controle - fout

 Hoorbare klik

### Onderhoud

Houd uw Thule kinderwagen in goede conditie door deze geregeld te reinigen en te onderhouden.

We bevelen u ten zeerste aan uw kinderwagen een keer per jaar door een erkende onderhoudsmonteur na te laten kijken zodat hij in de best mogelijke staat blijft.

Inspecteer uw Thule kinderwagen en de bijbehorende accessoires geregeld op schade en tekenen van slijtage:

- Controleer metalen onderdelen op deuken of scheuren. Gebruik de Thule fietskar niet als een metalen onderdeel scheurtjes of beschadigingen vertoont.
- Controleer regelmatig of de sluitingen in de kinderwagen zijn gebogen, gebroken, ontbreken of loszitten. Zet losse sluitingen vast en vervang beschadigde of ontbrekende sluitingen.
- Controleer de stof geregeld op eventuele scheurtjes, slijtageplekken of andere tekenen van beschadiging.

Maak de kinderwagen regelmatig schoon met warm water en een sopje. Gebruik nooit agressieve schoonmaakmiddelen of oplosmiddelen.



Maak de wielassen schoon en vet alle zichtbare bewegende onderdelen in. Laat de wielen minstens een keer per jaar controleren en nakijken.

Berg uw kinderwagen en de accessoires op een droge plaats en buiten direct zonlicht op.

Voordat u uw kinderwagen opbergt, moet die droog zijn om schimmelvorming en bacteriën te voorkomen.

### Accessoires

Thule biedt verschillende accessoires die geschikt zijn voor uw kinderwagen. Neem contact op met een dealer bij u in de buurt of ga naar onze website: [www.thule.com](http://www.thule.com) voor meer informatie.

## Recursos


1. Guidão ajustável
2. Janela
3. Guarda-sol
4. Capa de chuva e tela
5. Refletores
6. Aberturas de ventilação
7. Sistema One-Key
8. ezHitch
9. Braço da bicicleta
10. Trava de dobragem
11. Suspensão ajustável
12. Roda do carrinho
13. Protetor de rodas
14. Bolsos com tela
15. Armazenamento do braço da bicicleta
16. Botão de liberação da roda
17. Pneus reflexivos
18. Pulseira
19. Travessa para acessórios
20. Assento(s) reclinável(is)
21. Bolso
22. Pedal do freio de estacionamento
23. Bolsa para carga

PT

### Informações visuais

#### **ATENÇÃO**

indica uma situação perigosa que, se não for evitada, pode resultar em morte ou ferimentos graves.

 **NOTA** indica informações adicionais que são úteis para a utilização ideal e sem problemas do produto.

 Verificação visual - ok

 Verificação visual - errado

 Clique audível

- Examine o carrinho infantil para verificar se alguma fivela está dobrada, quebrada, ausente ou frouxa. Aperte as fivelas que estiverem frouxas e substitua fivelas danificadas ou ausentes.
- Examine regularmente o tecido em busca de rasgos, pontos de desgaste ou outros sinais de danos.

Limpe periodicamente o carrinho infantil com uma solução de água morna e sabão neutro. Nunca use limpadores fortes ou solventes.



Limpe os eixos das rodas e aplique graxa ou óleo em todas as peças móveis expostas. Inspeccione e providencie a manutenção das rodas pelo menos uma vez por ano.

Guarde seu carrinho infantil e acessórios em uma área seca, longe da luz solar direta.

Antes de guardar seu carrinho infantil, seque-o para prevenir o surgimento de mofo ou bactérias.

### Acessórios

A Thule oferece vários acessórios que são compatíveis com seu carrinho infantil. Entre em contato com seu revendedor local ou visite [www.thule.com](http://www.thule.com) para obter mais informações.

### Manutenção

Manter este carrinho infantil Thule sempre limpo e com a manutenção em dia é um fator importante para conservá-lo em boas condições.

É altamente recomendável levar seu carrinho infantil para um provedor de serviços autorizado uma vez por ano para mantê-lo nas melhores condições possíveis.

Inspeccione regularmente seu carrinho infantil Thule e acessórios em busca de sinais de danos ou desgaste:

- Verifique se há algum dano ou rachadura nos componentes metálicos. Em caso afirmativo, não use o carrinho infantil.




## Caratteristiche

1. Maniglione regolabile
2. Apertura panoramica
3. Parasole
4. Coperture antiintemperie e in rete
5. Catarifrangenti
6. Ventole
7. One key system
8. ezHitch
9. Braccio per bici
10. Blocco
11. Sospensioni regolabili
12. Ruota passeggero
13. Pararuota
14. Tasche in rete
15. Spazio per riporre il braccio per bici
16. Pulsante di sgancio della ruota
17. Pneumatici catarifrangenti
18. Cinghia da polso
19. Barra accessoria
20. Schienale reclinabile
21. Tasca
22. Pedale del freno di stazionamento
23. Borsa Cargo

## Linguaggio visivo


### AVVERTIMENTO

indica una situazione pericolosa che, se non evitata, potrebbe causare la morte o gravi lesioni.

 **NOTA** indica informazioni aggiuntive utili per un utilizzo senza problemi e ottimali del prodotto.

 Controllo visivo - ok

 Controllo visivo - sbagliato

 Clic percettibile

## Manutenzione

Mantenere il passeggino Thule pulito e in buone condizioni è un fattore determinante per il suo corretto funzionamento.

Consigliamo di portare il passeggino presso un centro assistenza autorizzato una volta all'anno per farne eseguire la manutenzione.

Controllare periodicamente il passeggino e gli accessori Thule per verificare la presenza di eventuali danni o segni di usura:

- Verificare i componenti metallici in caso di ammaccature o spaccature. Non usare il passeggino se uno dei componenti

metallici è spaccato o danneggiato.

- Esaminare il passeggino per vedere se i dispositivi di fissaggio sono piegati, rotti, mancanti o allentati. Stringere i dispositivi di fissaggio allentati e sostituire quelli danneggiati o mancanti.
- Esaminare il tessuto periodicamente per verificare se sono presenti punti usurati o altri segni di danneggiamento.

Pulire regolarmente il passeggino con acqua calda e una soluzione a base di sapone non aggressiva. Non utilizzare mai solventi o detergenti aggressivi.



Pulire gli assi delle ruote e applicare grasso oppure olio su tutte le parti in movimento in vista. Le ruote devono essere controllate almeno una volta all'anno.

Conservare il passeggino e i relativi accessori in un'area asciutta lontana dalla luce diretta del sole.

Prima di essere riposto, il passeggino deve essere asciutto per prevenire la proliferazione di muffe o batteri.

## Accessori

Thule offre diversi accessori compatibili con il passeggino. Contattare il rivenditore locale o visitare il nostro sito Web [www.thule.com](http://www.thule.com) per maggiori informazioni.


## Funktioner


1. Justerbart handtag
2. Tittfönster
3. Solskydd
4. Väder- och nätöverdrag
5. Reflexer
6. Ventilator
7. One-Key System
8. ezHitch
9. Cykelarm
10. Fällningslås
11. Justerbar fjädring
12. Barnvagnshjul
13. Hjulskydd
14. Nätfickor
15. Förvaring för cykelarm
16. Frigöringsknapp, hjul
17. Däck med reflexer
18. Handledsrem
19. Tvärgående tillbehörshållare
20. Fällbara säten
21. Ficka
22. Parkeringsbromspedal
23. Lastväska

## Visuella instruktioner

### VARNING

indikerar en potentiellt farlig situation som, om den inte undviks, kan leda till dödsfall eller allvarlig personskada.

 **OBS!** Indikerar ytterligare information som är användbar för problemlösning och optimal användning av produkten.

 Visuell kontroll - ok

 Visuell kontroll - felaktig

 Hörbart klick

- Kontrollera att metalldelar inte har bucklor eller sprickor. Använd inte barnvagnen om någon metalldel har bucklor eller sprickor.
- Se till att inga fästen är böjda, trasiga, saknas eller sitter löst. Dra åt eventuella fästen som sitter löst och byt ut fästen som är trasiga eller saknas.
- Undersök tyget regelbundet för att se om det finns revor, slitna ytor eller andra tecken på skador.

Rengör barnvagnen regelbundet med ett mildt rengöringsmedel och varmt vatten. Använd inga starka rengörings- eller lösningsmedel.



Rengör hjulaxlarna och olja alla exponerade rörliga delar. Se till att hjulen inspekteras och servas minst en gång om året.

Förvara barnvagnen och tillbehören torrt och utan att utsätta dem för direkt solljus.

Se till att barnvagnen är helt torr före förvaring för att skydda den mot mögel och bakterier.

## Tillbehör

Thule har flera tillbehör som passar till barnvagnen. Kontakta din lokala återförsäljare eller besök [www.thule.com](http://www.thule.com) om du vill ha mer information.

## Funktioner

1. Justerbart styr
2. Udsigtsvindue
3. Solskærm
4. Vejr- og netovertræk
5. Reflekser
6. Ventilationsåbninger
7. One-key system
8. ezHitch
9. Cykelarm
10. Foldelås
11. Justerbar affjedring
12. Barnevognshjul
13. Hjulbeskyttelse
14. Netlomme
15. Opbevaring af cykelarm
16. Hjuludløserknop
17. Dæk med reflekser
18. Håndledsstrop
19. Tværstang til tilbehør
20. Sæde(r), der kan lægges tilbage
21. Lomme
22. Fodpedal til parkeringsbremse
23. Bagagetaske

DK

### Visualiser sprog

#### **ADVARSEL**

angiver en potentielt farlig situation, som, hvis den ikke undgås, kan føre til død eller alvorlig skade.



**BEMÆRK** angiver yderligere information, der er nyttig for problemfri og optimal brug af produktet.



Visuelt tjek - ok



Visuelt tjek - forkert



Hørbart klik

### Vedligeholdelse

Det er vigtigt at rengøre og vedligeholde Thule-vognen løbende for at holde den i god stand.

Du anbefales kraftigt at tage vognen med til en autoriseret serviceudbyder en gang om året for at holde den i bedst mulig stand.

Efterse jævnligt din Thule-vogn og tilbehør for skader og tegn på slitage:

- Kontroller metalkomponenter for buler eller revner. Brug ikke vognen, hvis nogen af metalkomponenterne er revnede eller beskadigede.

- Undersøg vognen for at se, om nogen af spænderne er bøjet, knækket, løse eller mangler. Stram alle løse spænder, og udskift eventuelle beskadigede eller manglende spænder.
- Kontroller regelmæssigt stoffet for flænger, slitage eller andre tegn på skade.

Rengør med jævne mellemrum vognen med varmt vand og en mild sæbeopløsning. Brug aldrig skræppe rengøringsmidler eller opløsningsmidler.



Rengør hjulakslerne, og kom fedt eller olie på alle ubeskyttede bevægelige dele. Få hjulene efterset og serviceret mindst én gang om året.

Opbevar vognen og tilbehøret på et tørt sted og ikke i direkte sollys.

Før opbevaring skal vognen være tør for at forhindre mug- eller bakterievækst.

### Tilbehør

Thule tilbyder en masse forskelligt tilbehør, der passer til din vogn. Kontakt den lokale forhandler, eller besøg [www.thule.com](http://www.thule.com) for at få flere oplysninger.

## Egenskaper

1. Justerbart styre
2. Kikkevindu
3. Solskygge
4. Regn- og nettingtrekk
5. Refleks
6. Luftehull
7. One key-system
8. ezHitch
9. Sykkelarm
10. Foldelåsning
11. Justerbar fjæring
12. Vognhjul
13. Hjulbeskytter
14. Nettinglomme
15. Oppbevaring av sykkelarm
16. Utløserknapp for hjul
17. Hjul med reflekse
18. Rem til å feste rundt håndledet
19. Tverrstang til ekstrautstyr
20. Liggesete
21. Lomme
22. Parkeringsbrems pedal
23. Lastebag

NO

### Symboler

#### **ADVARSEL**

indikerer en potensielt farlig situasjon som, hvis den ikke unngås, kan føre til død eller alvorlig personskaade.



**MERK** indikerer tilleggsinformasjon som er nyttig for problemfri og optimal bruk av produktet.



Visuell sjekk - ok



Visuell sjekk - ikke ok



Hørbart klikk

### Vedlikehold

En viktig faktor for å sikre at Thule-barnevognen er i god stand, er å holde den ren og godt vedlikeholdt.

Det anbefales på det sterkeste at du tar med deg barnevognen til et autorisert verksted én gang i året for å holde den i best mulig stand.

Kontroller regelmessig Thule-barnevognen og tilbehøret med hensyn til skader og tegn til slitasje:

- Se etter sprekker eller bulker på metalldelene. Barnevognen må ikke brukes hvis noen av metalldelene er skadet.
- Undersøk barnevognen for å se om noen av festene er bøyd, ødelagte, mangler eller er løse. Stram til fester som eventuelt er løse, og skift ut skadde eller manglende fester.
- Undersøk stoffet jevnlig med tanke på slitasje, slitte punkter eller andre tegn på skade.

Rengjør barnevognen jevnlig med varmt vann og mildt såpevann. Bruk aldri aggressive rengjøringsmidler eller løsemidler.



Rengjør hjulakslene, og bruk smøremiddel eller olje på alle eksponerte bevegelige deler. Få hjulene undersøkt og utført service på minst én gang i året.

Oppbevar barnevognen og tilbehøret tørt og ikke i direkte sollys.

Før du skal oppbevare barnevognen, må den være tørr, slik at du unngår mugg og bakterievækst.

### Tilbehør

Thule tilbyr en rekke tilbehør som er kompatibelt med barnevognen din. Kontakt den lokale forhandleren eller besøk vår hjemmeside [www.thule.com](http://www.thule.com) for mer informasjon.


## Ominaisuudet


1. Säädettävä työntöaisa
2. Katseluikkuna
3. Aurinkosuojat
4. Sää- ja aurinkosuojat
5. Heijastimet
6. Tuuletusaukot
7. One-Key-järjestelmä
8. ezHitch
9. Pidikevarsi
10. Taittomekanismin lukko
11. Säädettävä jousitus
12. Lastenrattaiden pyörä
13. Renkaansuoja
14. Verkkotaskut
15. Pidikevarsiensa säilytys
16. Pyörän vapautuspainike
17. Heijastavat renkaat
18. Rannehihna
19. Lisävarustetanko
20. Kallistettavat istuimet
21. Tasku
22. Seisontajarru
23. Kuormakassi


### Visuaalinen kieli


#### VAROITUS

viittaa vaaratilanteeseen, joka voi – jos sitä ei vältetä – johtaa kuolemaan tai vakavaan loukkaantumiseen.

 **HUOMAUTUS** viittaa lisätietoihin, joista on hyötyä tuotteen ongelmattoman ja optimaalisen käytön kannalta.

 Silmämääräinen tarkistus - kunnossa

 Silmämääräinen tarkistus - väärin

 Kuultavissa oleva napsahdus

### Huolto

Tämän Thule-lastenkuljetuskärryn asianmukainen huoltaminen ja pitäminen puhtaana on tärkeää, jotta lastenkuljetuskärry pysyy hyvässä kunnossa.

On erittäin suositeltavaa, että viet lastenkuljetuskärryn kerran vuodessa valtuutettuun huoltoliikkeeseen, jotta se pysyy parhaassa mahdollisessa kunnossa.

Tarkasta Thule-lastenkuljetuskärry, Thule-lisävarustepaketit ja lisävarusteet säännöllisesti vaurioiden ja kulumisen varalta.

- Tarkasta metalliosat kolhiutumien ja säröjen varalta. Älä käytä lastenkuljetuskärryä, jos metalliosissa on säröjä tai vaurioita.
- Tarkasta lastenkuljetuskärry säännöllisesti taipuneiden, rikkoutuneiden, puuttuvien tai löystyneiden kiinnikkeiden varalta. Kiristä löysät kiinnikkeet ja vaihda vahingoittuneet tai puuttuvat kiinnikkeet.
- Tarkista säännöllisesti, ettei kankaassa ole repeämiä, kulumia tai muita merkkejä vaurioista.

Puhdista lastenrattaat säännöllisesti lämpimällä vedellä ja miedolla pesuaineella. Älä käytä koskaan karkeita puhdistusvälineitä tai liuottimia.



Puhdista pyörien akselit ja voitele kaikki näkyvillä olevat liikkuvat osat rasvalla tai öljyllä. Tarkistuta ja huollata pyörät vähintään kerran vuodessa.

Säilytä lastenkuljetuskärry ja sen lisävarusteet kuivassa paikassa poissa suorasta auringonvalosta.

Varmista ennen varastointia, että lastenkuljetuskärry on kuiva, jotta home- tai bakteerikasvustoa ei pääse syntymään.

### Lisävarusteet

Thule-lastenkuljetuskärryyn on saatavana koko joukko yhteensopivia lisävarusteita. Lisätietoja saat paikalliselta jälleenmyyjältä tai käymällä verkkosivuillamme osoitteessa [www.thule.com](http://www.thule.com).


## Búnaður

1. Stillanlegt stýri
2. Útsýnisgluggi
3. Sólskyggni
4. Veður- og nethlífar
5. Glitaugu
6. Loftop
7. Eins lykils kerfi
8. ezHitch
9. Reiðhjólaarmur
10. Samfellingarlás
11. Stillanleg fjöðrun
12. Kerruhjól
13. Hjólhlífar
14. Netvasar
15. Geymsla reiðhjólaarms
16. Sleppihnappur fyrir hjól
17. Endurskinsdekk
18. Úlniðsól
19. Þverslá, aukahlutur
20. Hallanleg sæti
21. Vasi
22. Stöðuhemilsfótstigi
23. Flutningspoki


### Tungumál


#### VIÐVÖRUN

gefur til kynna hættulegar aðstæður sem geta valdið dauða eða alvarlegum meiðslum ef ekki er í komið í veg fyrir þær.

 **ATHUGIÐ** gefur til kynna viðbótarupplýsingar sem koma að gagni við að tryggja hnökralausa og hagnýta notkun vörunnar.

 Sjónræn skoðun - í lagi

 Sjónræn skoðun - ekki í lagi

 Smellur heyrir

### Viðhald

Mikilvægt er að þrifa og halda Thule-barnastólnum við til að tryggja að ástand hans haldist sem best.

Eindregið er mælt með því að farið sé með kerruna til viðúrkennds þjónustuaðila einu sinni á ári til að halda henni í sem bestu ástandi.

Skoðið Thule-barnastólinn og aukahluti reglulega til að leita eftir merkjum um skemmdir eða slit:

- Athugið hvort það séu dældir eða sprungur í málmhlutum. Notið ekki barnastólinn ef málmhlutir eru dældaðir eða skemmdir.
- Skoðið barnastólinn til að sjá hvort einhverjar festingar séu beyglaðar, brotnar, vanti eða séu lausar. Herðið allar lausar festingar og skiptið um allar skemmdar festingar eða þær sem vantar.
- Athugið reglulega hvort áklæði sé rífið, slitið eða skemmt.

Hreinsið barnakerruna reglulega með hreinu vatni og mildri sápuþvottum. Notið aldrei hörð hreinsiefni eða leysiefni.



Hreinsið hjólóxlana og berið feiti eða olíu á alla óvarða hreyfanlega hluta. Látið skoða hjólin og þjónusta þau að minnsta kosti einu sinni á ári.

Geymið barnastólinn og aukahlutina á þurrum svæði fjarri sólarljósi.

Áður en barnastólinn fer í geymslu þarf hann að vera þurr til að koma í veg fyrir vöxt á myglu eða bakteríum.

### Aukabúnaður

Thule býður ýmsa aukahluti sem eru samhæfanlegir við barnastólinn. Hafið samband við söluaðila á staðnum eða farið á [www.thule.com](http://www.thule.com) fyrir nánari upplýsingar.

## Omadused


1. Reguleeritav juhtraud
2. Vaateaken
3. Päikesevari
4. Ilmastiku- ja võrkkatted
5. Helkurid
6. Ventilaatorid
7. Ühe võtme süsteem
8. ezHitch
9. Rattahoidik
10. Kokkupaneku lukk
11. Reguleeritav vedrustus
12. Käru ratas
13. Rattakaitsja
14. Võrktaskud
15. Rattahoidiku panipaik
16. Ratta vabastusnupp
17. Peegeldavad rehvid
18. Randmerihm
19. Tarviku pöiktala
20. Langetatava seljatoega iste/istmed
21. Tasku
22. Seisupiduri pedaal
23. Pagasikott

ET

### Visuaalne keel


#### HOIATUS

tähistab ohtlikku olukorda ja kui seda ei õnnestu vältida, võib see lõppeda surma või kehavigastusega.

 **MÄRKUS** tähistab lisateavet, mida on vaja toote muretu ja optimaalse kasutamise jaoks.

 Visuaalne kontroll - ok

 Visuaalne kontroll - ebaõnnestus

 Kuuldav klõpsatus

### Hooldus

Selle Thule lapsekäru puhastamine ja põhjalik hooldamine aitavad seda hoida heas seisukorras.

Lapsekäru võimalikult heas töökorras hoidmiseks soovitame tungivald külastada sellega kord aastas volitatud hooldustöökoda.

Vaadake Thule käru ja lisavarustus regulaarselt üle ja kontrollige, et neil ei ole kahjustusi ega kulumismärke.

- Kontrollige, et metallosadel ei ole mülke ega pragusid. Kui mõni metallosa on pragunenud või kahjustunud, siis ei tohi käru kasutada.
- Kontrollige käru, veendumaks, et ükski kinniti ei ole paindunud, purunenud, puudu või lahti tulnud. Pingutage lahtised kinnitid ja asendage kahjustatud või puuduval uutele.
- Kontrollige regulaarselt, et kangas ei ole rebenenud, kulunud ega muul viisil kahjustunud.

Puhastage lapsekäru regulaarselt sooja vee ja lahja seebilahusega. Ärge kasutage tugevatoimelisi puhastusvahendeid ega lahusteid.



Puhastage rattateljed ja kandke kõikidele katmata liikuvatele osadele määret või õli. Laske rattaid vähemalt kord aastas kontrollida ja hooldada.

Hoidke oma lapsekäru ja selle tarvikuid kuivas kohas otsesest päikesevalgusest eemal.

Kui soovite käru hoiule panna, siis veenduge hallituse või bakterite tekkimise ärahoidmiseks, et käru oleks kuiv.

### Tarvikud

Thule pakub mitmeid selle käruga ühilduvaid tarvikuid. Lisateabe saamiseks võtke ühendust kohaliku edasimüüjaga või külastage kodulehte [www.thule.com](http://www.thule.com).


## Funkcijas


1. Regulējams rokturis
2. Skatīšanās logs
3. Saulesaizsargs
4. Pārsegs aizsardzībai pret nelabvēlīgiem laikapstākļiem un tīkls aizsardzībai pret kukaiņiem
5. Atstarotāji
6. Atveres
7. One-Key System
8. ezHitch
9. Velosipēda svira
10. Salocīšanas bloķētājs
11. Regulējama amortizācija
12. Ratiņu ritenis
13. Riteņu aizsargs
14. Tīkliņkabatas
15. Velosipēda sviras glabātava
16. Riteņa atbrīvošanas poga
17. Atstarojošas riepas
18. Plauksta siksna
19. Šķērsstienis piederumiem
20. Nolaižams(-i) sēdekļis(-ļi)
21. Kabata
22. Stāvbremzes pedālis
23. Mantu soma

### Vizuālie apzīmējumi


#### BRĪDINĀJUMS

norāda uz bīstamu situāciju, kas var izraisīt nāvi vai nopietnu traumu, ja tā netiek novērsta.

 **PIEZĪME** sniedz papildinformāciju, kas ir noderīga netraucētai un optimālai produkta lietošanai.

 Vizuālā pārbaude - ok

 Vizuālā pārbaude - nepareizi

 Dzirdams klikšķis

### Kopšana

Lai Thule bērnu pārvietošanas aprīkojumu uzturētu labā stāvoklī, ir svarīgi nodrošināt tā tīrīšanu un apkopi.

Ir stingri ieteicams reizi gadā nogādāt bērnu pārvietošanas aprīkojumu pie pilnvarota apkopes pakalpojumu sniedzēja, lai uzturētu aprīkojumu pēc iespējas labākajā stāvoklī.

Regulāri pārbaudiet, vai Thule bērnu pārvietošanas aprīkojumam un piederumiem nav novērojami bojājumi un nodiluma pazīmes, kā norādīts tālāk.

- Pārbaudiet, vai metāla komponentiem nav iespiedumu vai plaisu. Nelietojiet bērnu pārvietošanas aprīkojumu, ja metāla komponenti ir ieplaisājuši vai bojāti.
- Pārbaudiet, vai bērnu pārvietošanas aprīkojumam kāds stiprinājums nav salocīts, salūzis, trūkstošs vai vaļīgs. Vaļīgos stiprinājumus pievelciet stingrāk un nomainiet bojātos vai trūkstošos stiprinājumus.
- Regulāri pārbaudiet, vai audumā nav plīsumu, izdilumu vai citu bojājumu pazīmju.

Regulāri notīriet bērnu pārvietošanas aprīkojumu ar siltu ūdeni un viegli ziepjainu šķidrums. Nekādā gadījumā neizmantojiet spēcīgus tīrīšanas līdzekļus vai šķīdinātājus.



Notīriet riteņu asis un uzklājiet smērvielu vai eļļu visām atklātajām kustīgajām daļām. Riteņu pārbaude un tehniskā apkope jāveic vismaz reizi gadā.

Glabājiet bērnu pārvietošanas aprīkojumu un piederumus sausā vietā un sargājiet no tiešiem saules stariem.

Pirms bērnu pārvietošanas aprīkojuma glabāšanas izžāvējiet to, lai novērstu pelējuma vai baktēriju augšanu.

### Piederumi

Thule piedāvā vairākus piederumus, kas ir saderīgi ar jūsu bērnu pārvietošanas aprīkojumu. Lai iegūtu papildinformāciju, sazinieties ar vietējo izplatītāju vai apmeklējiet vietni [www.thule.com](http://www.thule.com).

LV

## Funkcijos

1. Reguliuojamas vairas
2. Vaizdo langelis
3. Apsauga nuo saulės
4. Apsauginis tinklėlis ir uždangalas
5. Atšvaitai
6. Angos
7. Vieno rakto sistema
8. ezHitch
9. Dviracio alkūnė
10. Atlenkimo užraktas
11. Reguliuojama pakaba
12. Vežimėlio ratas
13. Ratų apsauga
14. Tinklinės kišenės
15. Dviracio alkūnės laikymo vietos
16. Rato atlaisvinimo mygtukas
17. Padangos su atšvaitais
18. Riešo dirželis
19. Papildoma kryžmė
20. Atlenkiamas (-os) kėdutė (-s)
21. Kišenė
22. Stovėjimo stabdžio pedalas
23. Bagažinės krepšys

## Matoma kalba

### ⚠️ ĮSPĖJIMAS

nurodoma pavojinga situacija, kurios neišvengus galima žūti arba patirti rimtų sužeidimų.

**PASTABA** nurodoma papildoma informacija, naudinga norint gaminį eksploatuoti be problemų ir optimaliai naudoti.

✓ Vizualinė patikra - teisinga

✗ Vizualinis patikrinimas - neteisingas

click Spragtelėjimas

## Priežiūra

Norint išlaikyti gerą šios „Thule“ vaiko nešyklės būklę, jį laikyti reikia švariai ir gerai prižiūrėti.

Labai svarbu kartą per metus pristatyti vaikišką vežimėlį į įgaliotą paslaugų teikėjo techninės priežiūros atstovybę, kad jis būtų kuo geresnės būklės.

Reguliariai apžiūrėkite „Thule“ vaiko nešyklę ir priedus, ar jie nepažeisti ir ar nėra nusidėvėjimo ženklų:

- Apžiūrėkite metalinius komponentus, ar jie neįlinkę ir neįtrūkę. Nenaudokite vaiko nešyklės, jei kokie nors metaliniai komponentai yra įtrūkę ar pažeisti.

- Patikrinkite vaiko nešyklę, ar joks tvirtinimo elementas nėra sulenktas, sulūžęs, atsilaisvinęs ir ar nieko netrūksta. Priveržkite visas atsilaisvintusias tvirtinimo detales ir pakeiskite visas pažeistas ar trūkstamas tvirtinimo detales.
- Reguliariai apžiūrėkite audinį, ar jis neįplyšęs, nenusidėvėjęs ar kitaip nepažeistas.

Reguliariai valykite vaikišką vežimėlį šiltu vandeniu ir švelniu muiluotu tirpalu. Niekada nenaudokite stiprių valiklių ar tirpiklių.



Nuvalykite ratų ašis ir suteptkite tepalu arba alyva visas atviras judančias dalis. Bent kartą per metus patikrinkite ir apžiūrėkite ratus.

Vaiko nešyklę ir jos priedus laikykite sausoje vietoje, kur nekrenta tiesioginiai saulės spinduliai.

Prieš pasidėdami savo vaiko nešyklę laikyti, patikrinkite, kad ji būtų sausa, kad ant jos neatsirastų pelėsių ir nesidaugintų bakterijos.

## Priedai

„Thule“ siūlo kelis su jūsų vaiko nešykle suderinamus priedus. Daugiau informacijos teiraukitės savo pardavėjo arba apsilankykite svetainėje [www.thule.com](http://www.thule.com).

## Особенности конструкции

1. Регулируемая ручка
2. Смотровое окно
3. Навес от солнца
4. Защитная и сетчатая накидки
5. Светоотражатели
6. Вентиляторы
7. Система One Key ezHitch
8. Держатель рамы
9. фиксатор в сложенном состоянии
10. Регулируемая подвеска
11. Колесо коляски
13. Защита колес
14. Сетчатые карманы
15. Отделение для держателя рамы
16. Кнопка быстрого съема колес
17. Светоотражающие шины
18. Ремешок на запястье
19. Дополнительная поперечная балка
20. Сиденье(-я) с регулировкой наклона спинки
21. Карман
22. Педаль стояночного тормоза
23. Бagaжная сумка

## Условные обозначения

### ⚠️ ПРЕДУПРЕЖДЕНИЕ

указывает на опасную ситуацию, которая, если ее не предотвратить, может привести к смерти или серьезным травмам.

**И** ПРИМЕЧАНИЕ указывает на дополнительную информацию, полезную для беспрепятственного и оптимального использования продукта.

✓ Визуальный контроль - правильно

✗ Визуальный контроль - неправильно

click Отчетливый щелчок

- Проверьте металлические части на наличие вмятин и трещин. Не используйте детскую коляску, если какой-либо металлический компонент треснул или поврежден.
- Проверьте крепления коляски: следите за тем, чтобы они не были погнуты, сломаны, утеряны или ослаблены. Затяните ослабленные крепления и замените поврежденные или утерянные.
- Регулярно проверяйте ткань на наличие дыр, износов или других признаков повреждения.

Регулярно мойте детскую коляску теплой водой со слабым мыльным раствором. Не используйте агрессивные моющие средства или растворители.



Чистите оси колес и смазывайте специальной смазкой или машинным маслом все движущиеся части. Проводите осмотр колес как минимум один раз в год.

Храните детскую коляску и аксессуары в сухом месте, защищенном от прямых солнечных лучей. Перед помещением на хранение детскую коляску необходимо высушить, чтобы предотвратить появление плесени и микробов.

## Аксессуары

Компания Thule предлагает дополнительные аксессуары для вашей детской коляски. Чтобы узнать больше, свяжитесь с местным дилером или посетите наш сайт: [www.thule.com](http://www.thule.com).

## Обслуживание

Следите за чистотой и техническим состоянием вашей детской коляски Thule.

Чтобы гарантировать ее исправное состояние, настоятельно рекомендуется раз в году проводить технический осмотр детской коляски в авторизованном сервисном центре.

Регулярно проверяйте детскую коляску Thule и аксессуары на наличие повреждений и признаков износа.

## Функції

1. Регульована ручка
2. Оглядове віконце
3. Сонцезахисний козирок
4. Дощовий чохол та антимоскітна сітка
5. Світловідбивачі
6. Вентиляційні отвори
7. Одноключова система
8. ezHitch
9. Велосипедна ручка
10. блокування складання
11. Регульована підвіска
12. Колесо коляски
13. Елемент захисту коліс
14. Сітчасті кишени
15. Місце для зберігання велосипедної ручки
16. Кнопка вивільнення колеса
17. Світловідбивні шини
18. Ремінець на зап'ястя
19. Поперечина для приладдя
20. Відкидне (або відкидні) сидіння
21. Кишеня
22. Педаль гальма паркування
23. Сумка для речей

## Мова візуального спілкування

### ПОПЕРЕДЖЕННЯ

вказує на небезпечну ситуацію, яка, якщо її не уникнути, може призвести до смерті або серйозних травм.

- Оглядайте дитячий транспортний засіб, щоб перевірити, чи всі застібки наявні, надійно затягнуті, не зігнуті й не пошкоджені. Затягніть усі ненатягнуті застібки й замініть усі пошкоджені або відсутні застібки.
- Регулярно оглядайте тканину на наявність розривів, розірваних ділянок чи будь-яких ознак пошкодження.

Регулярно очищайте дитячий транспортний засіб м'яким мильним розчином із теплою водою. Не використовуйте агресивні мийні засоби чи розчинники.



Очищайте осі коліс і змащуйте всі видимі рухомі частини густим мастилом або змащувальною речовиною. Виконуйте технічний огляд та обслуговування коліс принаймні раз на рік. Зберігайте дитячий транспортний засіб та аксесуари в сухому й захищеному від прямих сонячних променів місці.

Перед зберіганням дитячого транспортного засобу його потрібно висушити, щоб запобігти росту плісняви або бактерій.

## Аксесуари

Thule пропонує кілька аксесуарів, які сумісні з вашим дитячим транспортним засобом. Зверніться до місцевого торгового представника або відвідайте сайт [www.thule.com](http://www.thule.com) для отримання докладної інформації.

UK



**ПРИМІТКА** вказує на додаткову інформацію, корисну для безперебійного та оптимального використання виробу.



Візуальна перевірка - правильно



Візуальна перевірка - невірно



Чутне клацання

## Догляд

Щоб дитячий транспортний засіб Thule завжди був у хорошому стані, важливо доглядати за нею та зберігати в чистоті.

Щоб підтримувати найкращий можливий стан дитячого транспортного засобу, рекомендуємо раз на рік здавати його до авторизованого постачальника послуг для технічного обслуговування.

Регулярно оглядайте дитячий транспортний засіб Thule та аксесуари на наявність пошкодження та ознак зношення.

- Перевіряйте металеві компоненти на наявність зубців або тріщин. Не використовуйте дитячий транспортний засіб, якщо будь-який металевий компонент має тріщини чи пошкодження.

## Właściwości

1. Regulowany uchwyt do prowadzenia
2. Okienko
3. Osłona przeciwstłeczna
4. Osłona przeciwdeszczowa i moskitiera
5. Elementy odblaskowe
6. Wentylacja
7. System One-Key
8. ezHitch
9. Dyszel do roweru
10. Przycisk do składania
11. Regulowane zawieszenie
12. Koło do wózka
13. Ochroniacz koła
14. Kieszenie siatkowe
15. Schowek na dyszel do roweru/ blokada złożenia
16. Przycisk zwalniania koła
17. Odblaskowe opony
18. Pasek na nadgarstek
19. Drążek do mocowania akcesoriów
20. Siedzenia z regulowanym oparciem
21. Kieszeń
22. Peđał hamulca postojowego
23. Torba bagażowa

## Piktogramy

### OSTRZEŻENIE

wskazuje potencjalnie niebezpieczną sytuację, która może, jeśli się jej nie uniknie, spowodować poważne obrażenia lub nawet śmierć.



**UWAGA** oznacza dodatkowe informacje, z których warto korzystać, aby bezproblemowo i optymalnie użytkować produkt.



Sprawdzenie wizualne — ok



Sprawdzenie wizualne — Nieprawidłowa



Słyszalne kliknięcie

## Konserwacja

Utrzymywanie wózka Thule w czystości i właściwa konserwacja odgrywają ważną rolę w zachowaniu wózka w dobrym stanie.

Aby utrzymać wózek w możliwie najlepszym stanie, zdecydowanie zaleca się raz na rok dokonać jego przeglądu w autoryzowanym punkcie serwisowym.

Regularnie sprawdzaj stan wózka Thule oraz akcesoriów pod kątem uszkodzeń i objawów zużycia:

- Sprawdź, czy na elementach metalowych nie ma wgnieceń lub pęknięć. Nie należy używać

wózka, jeśli jakiegokolwiek elementy metalowe są pęknięte lub uszkodzone.

- Sprawdź, czy wszystkie elementy mocujące wózka są na miejscu i czy którekolwiek z nich nie jest zgięte, złamane lub poluzowane. Luźne mocowania należy dokręcić, a uszkodzone lub brakujące wymienić na nowe.
- Regularnie sprawdzaj tkaninę pod kątem rozdarć, przetarć i innych uszkodzeń.

Regularnie czyść wózek ciepłą wodą i łagodnym roztworem mydła. Nigdy nie używaj żrących środków czyszczących lub rozpuszczalników.



Czyść osie kół i smaruj wszystkie ruchome części smarem lub olejem. Sprawdzaj stan kół lub oddawaj wózek do serwisu co najmniej raz w roku.

Przechowuj wózek i akcesoria w suchym miejscu, nienarażonym na bezpośrednie działanie promieni słonecznych.

Przed schowaniem wózka wysusz go, aby nie rozwinęły się na nim bakterie ani pleśń.

## Aksesorium

Firma Thule oferuje wiele akcesoriów przeznaczonych do tego wózka dziecięcego. Aby uzyskać więcej informacji, skontaktuj się z najbliższym sprzedawcą lub odwiedź stronę [www.thule.com](http://www.thule.com).

PL

## Vlastnosti

1. Nastavitelná rukojeť
2. Přední okénko
3. Clona proti slunci
4. Pláštěnka a síťovaný kryt
5. Odrazky
6. Větrací otvory
7. Systém jednoho klíče
8. ezHitch
9. Držák jízdního kola
10. Pojistka pro složení
11. Nastavitelné odpružení
12. Kolo kočárku
13. Chránič kol
14. Síťované kapsy
15. Uložení držáku jízdního kola
16. Tlačítko k odejmutí kola
17. Reflexní pneumatiky
18. Popruh na zápěstí
19. Příčná tyč na příslušenství
20. Polohovatelné sedátko (sedátka)
21. Kapsa
22. Pedál parkovací brzdy
23. Nákladní prostor

## Vizuální jazyk

### ! VAROVÁNÍ

značí nebezpečnou situaci, která může, pokud se jí nevyhnete, vést ke smrti nebo vážnému zranění.

CS

**i POZNÁMKA** značí dodatečné informace, které jsou užitečné pro bezproblémové a optimální používání produktu.

✓ Vizuální kontrola - ok

✗ Vizuální kontrola - špatná

**click** Hlasité zaklapnutí

## Údržba

Aby vám dětský vozík Thule vydržel co nejdéle v dobrém stavu, je nutné jej pravidelně čistit a správně o něj pečovat.

Chcete-li, aby váš dětský vozík zůstal v co nejlepším stavu, doporučujeme jej jednou ročně zavést do autorizovaného servisu.

Pravidelně kontrolujte, zda dětský vozík Thule a příslušenství nejeví známky poškození nebo opotřebení:

- Všimněte si, zda nejsou promáčknuté nebo prasklé. Je-li kterákoli z kovových součástí prasklá nebo jinak poškozená, vozík nepoužívejte.

- Kontrolujte, jestli některé z upevňovacích prvků nejsou ohnuté, prasklé či uvolněné a zda jsou všechny na svém místě. Uvolněné upevňovací prvky utáhněte a poškozené či chybějící upevňovací prvky nahradte novými.
- Pravidelně kontrolujte, jestli textilní části nejsou natržené, ošoupané nebo jinak poškozené.

Pravidelně vozík čistěte teplou vodou a slabým mýdlovým roztokem. Nikdy k čištění nepoužívejte agresivní čističe a rozpouštědla.



Čistěte nápravy kol a pravidelně mažte či olejujte všechny vnější pohyblivé součásti. Nejméně jednou za rok nechte kola odborně prohlédnout a provést potřebný servis.

Dětský vozík i příslušenství skladujte na suchém místě chráněném před přímým sluncem.

Před uložením by dětský vozík měl být úplně suchý, aby se zabránilo růstu plísní a bakterií.

## Příslušenství

Společnost Thule nabízí doplňky kompatibilní s tímto dětským vozíkem. Máte-li zájem o bližší informace, navštivte místního prodejce nebo webovou stránku [www.thule.com](http://www.thule.com).

## Jellemzők

1. Állítható tolókar
2. Ablak
3. Napellenző
4. Időjárás és hálós takarók
5. Fényvisszaverők
6. Szellőzők
7. Egykulcsos rendszer
8. ezHitch
9. Kerékpárkar
10. Összecsukott szerkezet rögzítő
11. Állítható rugózás
12. Babakocsizhoz való kerék
13. Kerékvédő
14. Hálós zsebek
15. Kerékpárkar-tároló
16. Kerékszárkioldó gomb
17. Fényvisszaverő gumik
18. Csuklópánt
19. Keresztrúd a kiegészítők felszereléséhez
20. Dönthető ülés(ek)
21. Zseb
22. Parkolófék pedálja
23. Csomagtartó

## Vizuális jelzések

### ! FIGYELMEZTETÉS

olyan veszélyes helyzetet jelez, amely, ha nem kerülik el, halálhoz vagy súlyos sérüléshez vezethet.

**i MEGJEGYZÉS** a termék problémamentes és optimális használatához hasznos kiegészítő információkat jelöl.

✓ Szemrevételezés - rendben

✗ Szemrevételezés - helytelen

**click** Hallható kattánás

## Karbantartás

A Thule gyermekszállító jó állapotának megőrzésében kulcsfontosságú a tisztítás és a karbantartás.

Javasoljuk, hogy évente egyszer vigye el a Thule gyermekszállítót egy hivatalos szervizbe, hogy azt a lehető legjobb állapotban tudja tartani.

Rendszeresen ellenőrizze a Thule gyermekszállítót és tartozékait, sérüléseket vagy az elhasználódás jeleit keresve:

- Ellenőrizze a fém alkatrészeket, hogy nincsenek-e rajtuk horpadások vagy repedések. Ne használja a Thule gyermekszállítót, ha valamelyik fém alkatrész repedt vagy sérült.
- Ellenőrizze a gyermekszállítót, hogy valamelyik rögzítő nem hajolt-e el, nem veszett-e el és nem lazult-e ki. Cserélje ki a sérült rögzítőket, pótolja az elvesztetteket, és húzza meg a lazákat.
- Ellenőrizze rendszeresen a szövetanyagokat, hogy nem szakadtak-e, nincsenek-e rajtuk kikopott részek, illetve más sérülések.

Rendszeresen tisztítsa meg a Thule gyermekszállítót enyhén szappanos meleg vízzel. Ne használjon erős tisztító- vagy oldószert.



Tisztítsa meg a keréktengelyeket, és zsírozza be vagy olejozza meg az összes látható, mozgó alkatrészt. Legalább évente egyszer ellenőriztesse és szervizeltesse a kerekeket.

A gyermekszállítót és kiegészítőit száraz, közvetlen napfénytől védett helyen tárolja.

A gyermekszállítót tárolás előtt szárítsa meg, hogy megelőzze a penész vagy baktériumok megjelenését.

## Kiegészítők

A Thule gyermekszállítóval számos kiegészítő használható. További információkért keresse fel a Thule helyi képviselőt, vagy látogasson el a weboldalunkra: [www.thule.com](http://www.thule.com).


## Caracteristici

1. Ghidon reglabil
2. Fereastră de vizualizare
3. Parasolar
4. Husă și plasă de protecție
5. Reflectoare
6. Orificii de aerisire
7. Sistem One-Key
8. ezHitch
9. Braț pentru bicicletă
10. Dispozitiv de blocare pliere
11. Suspensie reglabilă
12. Roată cârucior
13. Apărătoare pentru roți
14. Buzunare din plasă
15. Compartiment depozitare braț bicicletă
16. Buton eliberare roți
17. Anvelope reflectorizante
18. Curea pentru încheietura mâinii
19. Bară transversală accesoriu
20. Scaun(e) rabatabil(e)
21. Buzunar
22. Pedală frână de parcare
23. Geantă de transport

## Limbajul vizual

### **AVERTISMENT**

indică o situație periculoasă care, dacă nu este evitată, poate provoca răni grave sau deces.

 **NOTĂ** indică informații suplimentare, care sunt folosite pentru utilizarea fără probleme și optimă a produsului.

- Verificați componentele metalice pentru fisuri sau urme de lovituri. Nu utilizați dispozitivul de transport pentru copii dacă există componente metalice fisurate sau deteriorate.
- Examinați dispozitivul de transport pentru copii pentru a vă asigura că elementele de fixare nu sunt îndoite, rupte, lipsă sau slăbite. Strângeți elementele de fixare slăbite și înlocuiți-le pe cele deteriorate sau lipsă.
- Examinați materialul textil cu regularitate pentru urme de rupere, zone uzate sau alte semne de deteriorare.

Curățați periodic dispozitivul de transport pentru copii cu o soluție de apă caldă și săpun delicat. Nu folosiți niciodată agenți de curățare agresivi sau solvenți.



Curățați axele roților și aplicați lubrifiant sau ulei pe toate piesele mobile expuse. Prevedeți inspecția și repararea roților cel puțin o dată pe an.

Depozitați dispozitivul de transport pentru copii și accesoriile acestuia la loc uscat, ferit de razele soarelui.

Înainte de a depozita dispozitivul de transport pentru copii, acesta trebuie să fie uscat pentru a preveni apariția mușcăliului sau a bacteriilor.

## Accesorii

Thule oferă mai multe accesorii compatibile cu dispozitivul de transport pentru copii. Contactați distribuitorul local sau vizitați [www.thule.com](http://www.thule.com) pentru mai multe informații.


## Vlastnosti


1. Nastavitelná rukoväť
2. Okienko
3. Ochrana pred slnkom
4. Kryt na ochranu pred počasím a sieťka
5. Odrazky
6. Otvory
7. Systém s jedným kľúčom
8. ezHitch
9. Rameno na pripojenie k bicyklu
10. Zámok zloženia
11. Nastaviteľné odpruženie
12. Koleso na vozík
13. Chránič kolies
14. Sieťové vrecká
15. Úložný priestor ramena na pripojenie k bicyklu
16. Tlačidlo na uvoľnenie kolies
17. Reflexné pneumatiky
18. Popruh na zápästie
19. Priečna tyč na príslušenstvo
20. Polohovateľné sedátko (sedátka)
21. Vrecko
22. Pedál parkovacej brzdy
23. Nákladný priestor

## Vizuálny jazyk

### **VAROVANIE**

označuje nebezpečnú situáciu, ktorá môže mať za následok smrť alebo vážne zranenie, ak sa jej nezabráni.

 **POZNÁMKA** označuje dodatočné informácie, ktoré sú užitočné pre bezproblémové a optimálne používanie výrobku.

 Vizuálna kontrola - dobrá

 Vizuálna kontrola - zlá

 Počuteľné kliknutie

- Skontrolujte, či kovové súčasti nie sú preličené alebo prasknuté. Ak je ktorákoľvek z kovových súčastí prasknutá alebo poškodená, detský kočík nepoužívajte.
- Skontrolujte detský kočík, či nie sú spojovacie prvky ohnuté, zlomené, chýbajúce alebo uvoľnené. Všetky uvoľnené spojovacie prvky utiahnite a všetky poškodené alebo chýbajúce spojovacie prvky vymeňte.
- Pravidelne kontrolujte, či textilné časti nie sú natrhnuté, ošúchané alebo nevykazujú iné znaky poškodenia.

Detský kočík pravidelne čistite teplou vodou a jemným mydlovým roztokom. Nikdy nepoužívajte agresívne čistiace prostriedky alebo rozpúšťadlá.



Vyčistite nápravy kolies a na všetky exponované pohyblivé časti namastite alebo naolejujte. Kolesá nechajte najmenej raz za rok skontrolovať a opraviť.

Svoj detský kočík a príslušenstvo uchovávajte na suchom mieste mimo priameho slnečného svetla.

Pred tým, ako odložíte svoj detský kočík, mal by uschnúť, aby sa zabránilo rastu plesní alebo baktérií.

## Príslušenstvo

Spoločnosť Thule ponúka niekoľko príslušenstiev kompatibilných s vaším kočíkom. Viac informácií vám poskytne miestny predajca, prípadne navštívte webovú lokalitu [www.thule.com](http://www.thule.com).

RO

 Inspecție vizuală - ok

 Inspecție vizuală - incorectă

 Sunet de clic audibil

## Întreținere

Menținerea dispozitivului de transport pentru copii Thule curat și bine întreținut este un factor important pentru păstrarea acestuia în stare bună de funcționare.

Este foarte recomandat să duceți dispozitivul de transport pentru copii la un furnizor de service autorizat o dată pe an, pentru a-l păstra în cea mai bună stare posibilă.

Inspectați dispozitivul de transport pentru copii Thule și accesoriile acestuia în mod regulat pentru urme de deteriorare și semne de uzură:

SK




## Lastnosti


1. Наставljiv krmilni ročaj
2. Razgledno okno
3. Senčnik
4. Vremenska in mrežasta prekrivala
5. Odsevnik
6. Prezračevalne odprtine
7. Sistem z enim ključem
8. ezHitch
9. Drog za kolo
10. Zaklep za zlaganje
11. Nastavljivo vzmetenje
12. Kolo vozička
13. Ščitnik kolesa
14. Mrežasti žepi
15. Shranjevanje roke za kolo
16. Gumb za sprostitev koles
17. Odsevni plašči
18. Zapestni trak
19. Prečna palica za dodatke
20. Nagibni sedež/-i
21. Žep
22. Stopalka parkirne zavore
23. Prtljažna torba

## Oznake

### OPOZORILO

označuje nevarno situacijo, ki lahko povzroči smrt ali hude poškodbe, če se ji ne izognete.

 **OPOMBA** označuje dodatne informacije, ki so koristne za nemoteno in optimalno uporabo izdelka.

 Vizualna kontrola - v redu

 Vizualna kontrola - napačno

 Slišen klik

## Vzdrževanje

Čiščenje in dobro vzdrževanje sta pomembna dejavnika za ohranitev dobrega stanja otroške prikolice Thule.

Priporočamo, da prikolico vsaj enkrat na leto pregleda pooblaščen servisier, da jo ohranite v kar najboljšem stanju.

Redno preverjajte, ali so se na otroški prikolici Thule in dodatkih pojavili poškodbe in znaki obrabe:

- Preglejte kovinske dele, ali so se na njih pojavile udrtine ali razpoke. Če so kovinski

deli razpokani ali poškodovani, otroške prikolice ne uporabljajte.

- Preglejte prikolico in preverite, ali je kateri izmed pritrdilnih elementov ukrivljen, zlomljen, izgubljen ali slabo pritrjen. Trdno privijte slabo pritrjene pritrdilne elemente in zamenjajte vse poškodovane ali izgubljene pritrdilne elemente.
- Redno preverjajte, ali so na blagu raztrgana ali obrabljena mesta oziroma drugi znaki poškodbe.

Otroško prikolico redno čistite z raztopino tople vode in mila. Nikoli ne uporabljajte grobih čistilnih sredstev ali topil.



Očistite osi koles in nanosite mazivno sredstvo ali olje na vse izpostavljene premične dele. Vsaj enkrat na leto morajo biti kolesa pregledana in servisirana.

Otroško prikolico in dodatke hranite na suhem, stran od neposredne sončne svetlobe.

Preden otroško prikolico shranite, jo posušite, da preprečite razvoj plesni ali bakterij.

## Dodatna oprema

Thule ponuja več dodatkov, ki so združljivi z otroško prikolico. Za več informacij se obrnite na zastopnika ali obiščite [www.thule.com](http://www.thule.com).


## Характеристики


1. Регулируема дръжка
2. Прозорец
3. Сенник
4. Покривала за предпазване от атмосферните условия и с мрежа
5. Рефлектори
6. Отвори
7. Система за заключване с един ключ
8. ezHitch
9. Рамо за велосипед
10. сгъваем катинар
11. Регулируемо окачване
12. Колело на количката
13. Протектор за колела
14. Мрежести джобове
15. Съхранение на рамо за колело
16. Бутон за освобождаване на колелата
17. Светлоотразителни гуми
18. Каишка за китка
19. Напречна греда за аксесоари
20. Накляяща(и) се седалка(и)
21. Джоб
22. Педал спирачка
23. Чанта за багаж

## Визуален език


### ПРЕДУПРЕЖДЕНИЕ

показва опасна ситуация, която, ако не бъде избегната, може да доведе до смърт или сериозно нараняване.

 **ЗАБЕЛЕЖКА** показва допълнителна информация, която е полезна за безпроблемно и оптимално използване на продукта.

 Визуалната проверка - правилна

 Визуалната проверка - неправилна

 Звуково щракване

## Поддръжка

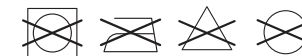
Поддържането на раницата за носене на деца Thule чиста и поддържана е важен фактор за доброто ѝ състояние.

Препоръчваме да носите раницата за носене на деца на оторизиран сервиз веднъж годишно, за да я поддържате в най-доброто възможно състояние.

Проверявайте редовно раницата за носене на деца Thule и аксесоарите за повреди и признаци на износване:

- Проверявайте металните части за вдлъбнатини и пропуквания. Не използвайте раницата за носене на деца, ако някоя от металните части е напукана или повредена.
- Проверявайте раницата за носене на деца, за да видите дали скрепителните елементи са огънати, счупени, липсващи или разхлабени. Затягайте разхлабените скрепителни елементи и сменяйте повредените или липсващи скрепителни елементи.
- Проверявайте редовно плата за скъсвания, износени места или други признаци на повреждане.

Редовно почиствайте раницата за носене на деца с топла вода и разтвор с мек сапун. Никога не използвайте твърди почистващи препарати или разтворители.



Почиствайте осите на колелата и нанасяйте грес или масло на всички движещи се части. Веднъж годишно трябва да се извършва инспекция и сервиз на колелата.

Съхранявайте раницата за носене на деца и аксесоарите на сухо място без директна слънчева светлина.

Преди да приберете за съхранение раницата за носене на деца, тя трябва да е суха, за да се предотврати развитието на мухъл или бактерии.

## Аксесоари

Thule предлага различни аксесоари, съвместими с раницата за носене на деца. Свържете се с местния търговец или посетете уебсайта [www.thule.com](http://www.thule.com) за допълнителна информация.

## Značajke

1. Prilagodljiv upravljač
2. Prozor za promatranje
3. Sjenilo za sunce
4. Pokrov za zaštitu od vremenskih utjecaja i mrežasti pokrov
5. Sigurnosni reflektirajući elementi
6. Otvori za prozračivanje
7. Sustav jednog ključa
8. ezHitch
9. Prihvat za bicikl
10. Sklopiva brava
11. Prilagodljivi ovjes
12. Kotač kolica
13. Štitnik kotača
14. Mrežasti džepovi
15. Spremište kraka spona za bicikl
16. Gumb za otpuštanje kotača
17. Reflektirajuće gume
18. Traka za oko zapešća
19. Dodatna poprečna šipka
20. Nagibna sjedala
21. Džep
22. Pedala parkirne kočnice
23. Torba za teret

## Vizualan jezik

### ⚠ UPOZORENJE

označava opasnu situaciju koja, ako se ne izbjegne, može uzrokovati smrt ili ozbiljnu povredu.

**i** **NAPOMENA** naznačuje dodatne informacije korisne za neometanu i optimalnu upotrebu proizvoda.

✓ Vizualna provjera - ok

✗ Vizualna provjera - nije ok

ili su labave. Pritegnite sve labave kopče te zamijenite oštećene ili nedostajuće.

- Redovito provjeravajte rupe u tkanini, istrošena mjesta ili bilo kakve druge znakove oštećenja.

Redovito čistite dječju prikolicu toplom vodom i blagom sapunicom. Nikada nemojte upotrebljavati oštra sredstva za čišćenje ili otapalo.



Očistite osovine kotača i podmažite ili nauljite sve izložene pokretne dijelove. Kotače pregledajte i servisirajte barem jednom godišnje.

Spremite dječju prikolicu i dodatnu opremu na suho mjesto, podalje od izravnog sunčevog svjetla.

Prije pohrane, dječju prikolicu trebate osušiti kako biste spriječili stvaranje plijesni ili bakterija.

### Dodatna oprema

Thule nudi nekoliko dodatata koji su kompatibilni s vašom dječjom prikolicom. Za više se informacija obratite svom lokalnom prodavatelju ili posjetite web-mjesto [www.thule.com](http://www.thule.com).

HR

**click** Zvučni klik

## Održavanje

Držanje ove Thule dječje prikolice čistom i dobro održavanom bitan je čimbenik u održavanju dobrog stanja kolica.

Preporučujemo da dječju prikolicu jednom godišnje odnesete u ovlaštenu servis kako biste je održali u najboljem mogućem stanju.

Redovito pregledavajte moguća oštećenja i znakove istrošenosti Thule dječje prikolice i dodatne opreme:

- Provjerite udubljenja ili napuknuća na metalnim dijelovima. Nemojte upotrebljavati dječju prikolicu ako su neki metalni dijelovi napuknuti ili oštećeni.
- Pregledajte dječju prikolicu kako biste ustanovili jesu li kopče savijene, slomljene, nedostaju li

## Χαρακτηριστικά

1. Ρυθμιζόμενη χειρολαβή
2. Παράθυρο παρακολούθησης
3. Σκίαστρο
4. Προστατευτικό κάλυμμα καιρού και δίχτυ
5. Ανακλαστήρες
6. Αεραγωγοί
7. Σύστημα ενός κλειδιού
8. ezHitch
9. Βραχίονας ποδηλάτου
10. Κλειδωμα διπλώματος
11. Ρυθμιζόμενη ανάρτηση
12. Τροχός καρτσιού
13. Προστατευτικό τροχού
14. Διχτυωτές θήκες
15. Χώρος αποθήκευσης βραχίονα ποδηλάτου
16. Κουμπί απελευθέρωσης τροχών
17. Ελαστικά με ανακλαστικά
18. Ιμάντας καρπού
19. Μπάρα αξεσουάρ
20. Ανακλινόμενο κάθισμα
21. Θήκη
22. Πεντάλι φρένου στάθμευσης
23. Τσάντα αποσκευών

## Οπτική γλώσσα

### ⚠ ΠΡΟΕΙΔΟΠΟΙΗΣΗ

υποδεικνύει επικίνδυνη κατάσταση η οποία, εάν δεν αποφευχθεί, ενδέχεται να καταλήξει σε θάνατο ή επικίνδυνο τραυματισμό.

**i** **ΣΗΜΕΙΩΣΗ** υποδεικνύει επιπλέον πληροφορίες οι οποίες είναι χρήσιμες για την απρόσκοπτη και βέλτιστη χρήση του προϊόντος.

✓ Οπτικός έλεγχος - εντάξει

✗ Οπτικός έλεγχος - σφάλμα

**click** Ηχητικό κλικ

- Ελέγχετε τα μεταλλικά εξαρτήματα για τυχόν βαθουλώματα ή ραγιές. Μην χρησιμοποιείτε το παιδικό καρότσι, αν κάποια από τα μεταλλικά εξαρτήματα έχουν ραγίσει ή έχουν υποστεί ζημιά.
- Ελέγξτε το παιδικό καρότσι για να βεβαιώσετε ότι δεν έχει λυγίσει, δεν έχει σπάσει, δεν λείπει ή δεν έχει χαλαρώσει κάποιος σύνδεσμος. Σφίξτε τυχόν χαλαρούς συνδέσμους και αντικαταστήστε τυχόν κατεστραμμένους συνδέσμους ή συνδέσμους που λείπουν.
- Ελέγξτε τακτικά το ύφασμα για σχισίματα, φθαρμένα σημεία ή άλλα σημάδια φθοράς.

Καθαρίζετε τακτικά το παιδικό καρότσι με ζεστό νερό και ένα ήπιο διάλυμα σαπουνιού. Ποτέ μην χρησιμοποιείτε σκληρά καθαριστικά ή διαλύτες.



Καθαρίζετε τους άξονες των τροχών και απλώνετε γράσο ή λάδι σε όλα τα εκτεθειμένα κινούμενα μέρη. Ελέγχετε και συντηρείτε τους τροχούς τουλάχιστον μία φορά τον χρόνο.

Φυλάσσετε το παιδικό καρότσι και τα αξεσουάρ του σε μέρος χωρίς υγρασία και μακριά από άμεση ηλιακή ακτινοβολία.

Πριν από την αποθήκευση του παιδικού καροτσιού, αυτό θα πρέπει να είναι στεγνό ώστε να αποτρέπεται η ανάπτυξη μούχλας ή βακτηρίων.

### Αξεσουάρ

Η Thule προσφέρει ποικιλία αξεσουάρ που είναι συμβατά με το παιδικό καρότσι σας. Επικοινωνήστε με τον τοπικό αντιπρόσωπο ή επισκεφτείτε τον ιστότοπο [www.thule.com](http://www.thule.com) για περισσότερες πληροφορίες.

## Συντήρηση

Είναι σημαντικό να διατηρείτε αυτό το παιδικό καρότσι της Thule καθαρό και να το συντηρείτε σωστά, ώστε να παραμένει σε καλή κατάσταση. Συνιστάται ιδιαίτερα να προσκομίζετε το παιδικό καρότσι σε ένα εξουσιοδοτημένο κέντρο συντήρησης μία φορά τον χρόνο, για να το διατηρείτε στην καλύτερη δυνατή κατάσταση.

Ελέγχετε τακτικά το παιδικό καρότσι της Thule και τα αξεσουάρ του για ζημιές και σημάδια φθοράς;

EL

## Özellikler

1. Ayarlanabilir gidon
2. Gözlem penceresi
3. Güneşlik
4. Yağmurluk ve sineklikler
5. Reflektörler
6. Havalandırma delikleri
7. Tek anahtarlı sistem
8. ezHitch
9. Bisiklet kolu
10. Katlama kilidi
11. Ayarlanabilir süspansiyon
12. Bebek arabası tekerleği
13. Tekerlek koruyucu
14. File cepler
15. Bisiklet kolu saklama yeri
16. Tekerlek çıkarma düğmesi
17. Reflektörlü lastikler
18. Bileklik
19. Aksesuar tavan çitası
20. Yatırılabilir koltuklar
21. Cep
22. El freni pedali
23. Eşya taşıma bölmesi

## Karakteristiċi

1. Manku aġġustabbli
2. Tieqa minn fejn tara
3. Sunshade
4. Kavars tat-temp u tax-xibka
5. Rifletturi
6. Ventijiet
7. Sistema b'ċavetta waħda
8. ezHitch
9. Driegħ tar-rota
10. Lokk tat-tinja
11. Sospensjoni aġġustabbli
12. Rota tal-istroller
13. Protettur tar-rota
14. Bwiet bix-xibka
15. Hżin tad-driegħ tar-rota
16. Buttuna biex taqla' r-rota
17. Tajers li jirrifletturi
18. Ġinga għall-polz
19. Traversa aċċessorja
20. Sit(s) li jintlewa(ew)
21. But
22. Pedala tal-brejk tal-ipparkjar
23. Borża tal-merkanzija

## Görsel dil

### ! UYARI

kaċınılmadıđı takdirde ölüm veya ciddi yaralanmayla sonuçlanabilecek tehlikeli bir durumu belirtir.

**i NOT.** ürünün sorunsuz ve en uygun kullanımı için yararlı olan ek bilgileri gösterir.

✓ Görsel kontrol - doğru

✗ Görsel kontrol - hatalı

 Tiklama sesi

## Bakım

Bu Thule çocuk taşıyıcısı temiz ve iyi muhafaza etmek, onu iyi durumda tutmak için önemli bir faktördür.

Çocuk taşıyıcınızı mümkün olan en iyi durumda tutmak için yılda bir kez yetkili bir servis sağlayıcıya götürmeniz önerilir.

Düzenli olarak Thule çocuk taşıyıcınızda ve aksesuarlarınızda hasar ve aşınma belirtisi olup olmadığını inceleyin:

- Metal bileşenlerde çökme veya çatlak olup olmadığını kontrol edin. Metal bileşenlerde kırık veya hasar varsa çocuk taşıyıcısı kullanmayın.
- Çocuk taşıyıcıda büyük, kırık, eksik veya gevşek bağlantı elemanları olup olmadığını kontrol edin. Gevşek bağlantı elemanlarını sıkın ve hasarlı veya eksik bağlantı elemanlarını değiştirin.
- Düzenli olarak kumaşta yırtık, yıpranmış nokta veya başka bir hasar işareti olup olmadığını inceleyin.

Çocuk taşıyıcısı düzenli olarak ılık su ve hafif sabunlu solüsyonla temizleyin. Hiçbir zaman sert temizleyiciler veya çözücüler kullanmayın.



Tekerlek akslarını temizleyin ve açıkta kalan tüm hareketli parçalara gres veya yağ sürün. Tekerlekleri yılda en az bir kez kontrol ettirin ve bakımını yapın.

Çocuk taşıyıcınızı ve aksesuarlarınızı doğrudan güneş ışığından uzak, kuru bir yerde saklayın.

Çocuk taşıyıcınızın saklanmadan önce küf veya bakteri üremesini önlemek için kuru olması gerekir.

## Aksesuarlar

Thule, çocuk taşıyıcınızla uyumlu olan çeşitli aksesuarlar sunar. Daha fazla bilgi için yerel bayinizle iletişime geçin veya [www.thule.com](http://www.thule.com) adresini ziyaret edin.

## Lingwa viżwali


### ! TWISSIJA

tindika sitwazzjoni perikoluża li, jekk ma tiġix evitata, tista' tirriżulta f'mewt jew korrimment serju.

**i NOTA** tindika informazzjoni addizzjonali li hija utli għall-użu ottimali u mingħajr problemi tal-prodott.

✓ Kontroll viżwali - ok

✗ Kontroll viżwali - ħażin

 Hoss li jinstema'

## Manutenzjoni

Li żżomm dan il-ġarrier tat-tfal Thule nadif u miżmum sewwa huwa fattur importanti biex jinżamm f'kundizzjoni tajba.

Huwa rakkomandat ħafna li darba fis-sena inti tieġu l-ġarrier tat-tfal tiegħek għand fornitur tas-servis awtorizzat sabiex jinżamm fl-aqwa kundizzjoni possibbli.

Spezzjona regolament il-ġarrier tat-tfal Thule u l-aċċessorji tiegħek għal xi ħsara u sinjali ta' kidd mill-użu:

- Iċċekkja l-komponenti tal-metall għal xi

daqqiet jew xquq. Tużax il-ġarrier tat-tfal jekk xi komponent tal-metall ikunu mxaqqin jew bil-ħsara.

- Eżamina l-ġarrier tat-tfal biex tara li l-ebda qafla ma tkun mġhawġa, miksura, nieqsa jew laxka. Issikka kwalunkwe qafla li tkun laxka u ssostitwixxi kwalunkwe qafla li tkun bil-ħsara jew nieqsa.
- Eżamina b'mod regolari d-drapp biex tara jekk għandux xi tiċrita, partijiet li jridu jinbidlu jew kwalunkwe sinjal ta' ħsara.

Naddaf il-carrier tat-tfal regolament b'ilma shun u soluzzjoni ħafifa bis-sapun. M'għandek qatt tuża aġenti tat-tindif jew solventi qawwija.



Naddaf il-fusijiet tar-rota u applika l-griż jew iż-żejt lill-partijiet li jiċċaqqalqu esposti kollha. Ispezzjona r-roti u ibghathom għal servis mill-inqas darba fis-sena.

Aħżen il-ġarrier tat-tfal u l-aċċessorji tiegħek f'post xott li mhux fid-dawl dirett tax-xemx.

Qabel taħżen il-ġarrier tat-tfal tiegħek, ara li jkun xott biex tevita li tikber il-moffa jew il-batterji.

## Aċċessorji

Thule joffri diversi aċċessorji li huma kompatibbli mal-ġarrier tat-tfal tiegħek. Ikkuntattja lin-negozjant lokali tiegħek jew żur [www.thule.com](http://www.thule.com) għal aktar informazzjoni.

## الخصائص

1. مقود قابل للتعديل
2. نافذة الرؤية
3. مظلة
4. أعطية الطقس والشبكة
5. عاكسات
6. فتحات هواء
7. نظام One key system
8. ezHitch
9. ذراع الدراجة
10. قفل قابل للطي
11. أداة تعليقي قابلة للتعديل
12. عجلة عربية الأطفال
13. واقي العجلة
14. جيوب شبكية
15. تخزين ذراع الدراجة
16. زر تحرير العجلة
17. إطارات عاكسة
18. رباط المعصم
19. العارضة الملحقة بهدف التزيين
20. مقعد (مقاعد) استلقاء
21. فتحة (جيب)
22. دواسة مكابح التوقف
23. حقيبة الشحن

## תכונות

1. מאחז יד שניתן להתאמה
2. חלון צפייה
3. מגן שמש
4. כיסויי רשת להגנה מפני מזג אוויר
5. מחזירי אור
6. פתחי אוורור
7. מערכת עם מפתח אחד
8. ezHitch
9. זרוע לאופניים
10. מנגעול מתקפל
11. מתלה שניתן להתאמה
12. גלגל עגלה
13. מגן גלגלים
14. כיסי רשת
15. אחסון לזרוע לאופניים
16. לחצן לשחרור הגלגלים
17. גלגלים מחזירי אור
18. רצועה לפרק כף היד
19. מוט נשיאה לאביזרים
20. מושבים שניתן להשעין
21. כיס
22. דוושט בלם
23. תיקו לציוד

## اللغة المرئية

### تحذير

تحذير يشير إلى موقف خطير قد يؤدي، عند عدم تجنبه، إلى الموت أو حدوث إصابة خطيرة.

ملاحظة تشير إلى معلومات إضافية مفيدة من أجل استخدام مثالي للمنتج خالي من المشاكل.



الفحص البصري - جيد



الفحص البصري - خاطئ



نقرة مسموعة



تفقد المكونات المعدنية بحثاً عن أي انبعاجات أو تصدعات. لا تستخدم حامل الأطفال إذا كانت المكونات المعدنية متصدعة أو تالفة.

قم بفحص حامل الأطفال بهدف التأكد من عدم انطواء المُسرعات على مثبتات مثبتة أو مكسورة أو مفقودة أو مفكوكة. قم بشد أي مُسرعات فضفاضة واستبدل أي مُسرعاتٍ تالفة أو مفقودة.

افحص القماش بانتظام بحثاً عن أي تمزقات أو مناطق بالية أو علامات على التلف.

قم بتنظيف حامل الطفل بانتظام بالماء الدافئ ومحلول صابوني معتدل. لا تستخدم أبداً منظفات أو مذيبات حامية.



قم بتنظيف محاور العجلات ووضع الشحم أو الزيت على جميع الأجزاء المتحركة المكشوفة. قم بفحص العجلات وصيانتها مرة واحدة على الأقل سنوياً.

قم بتخزين حامل الأطفال الخاص بك في مكان جافٍ وبعيدٍ عن أشعة الشمس.

قبل أن تقوم بتخزين حامل الأطفال الخاص بك؛ يجب عليك التأكد من كونها جافة، وذلك من أجل تجنب نمو أي عفنٍ أو بكتيريا.

## الملحقات

توفر Thule العديد من الإكسسوارات التي تتوافق مع حامل الاطفال الخاص بك. قم بالتواصل مع المزود المحلي الخاص بك، أو قم بزيارة [www.thule.com](http://www.thule.com) للمزيد من المعلومات.

## שפה ויזואלית

### אזהרה

אזהרה מציינת מצב מסוכן שאם לא נמנע ממנו עלול לגרום למוות או לפציעה חמורה.

הערה מציינת מידע נוסף המועיל לשימוש אופטימלי וללא תקלות של המוצר.



בדיקה חזותית - בסדר



בדיקה חזותית - לא בסדר



לחיצה נשמעת



## תחזוקה

השמירה על הניקיון ועל התחזוקה של העגלה של Thule היא גורם חשוב לשמירה על המוצר במצב טוב.

מומלץ מאוד להביא את העגלה אל ספק שירותים מורשה פעם בשנה כדי לשמור על המוצר במצב טוב ככל האפשר.

יש לבדוק את העגלה ואת האביזרים לעתים סדירות כדי לאתר נזקים וסימני בלאי:

יש לבדוק את רכיבי המתכת כדי לאתר פגיעות או סדקים. אסור להשתמש בעגלה אם רכיבי מתכת כלשהם ניזוקו או נסדקו.

יש לבדוק את העגלה כדי לאתר מהדקים עקומים, שבורים, חסרים או רופפים. יש להדק מהדקים רופפים ולהחליף מהדקים שניזוקו או אבדו.

בדוק את הברד באופן קבוע לאיתור קרעים, אזורים בלויים או סימנים אחרים לנזק.

נקה את העגלה באופן קבוע במים חמים וסבון עדין. אין להשתמש בחומרי ניקוי אגרסיביים או בחומרים ממיסים.



נקה את צירי הגלגלים ושמן את כל החלקים הנעים החשופים. מומלץ לבדוק את הגלגלים ולטפל בהם לפחות פעם בשנה.

יש לאחסן את העגלה במקום יבש הרחק מאור שמש ישיר.

לפני אחסון העגלה יש לייבש אותה כדי למנוע צמיחת עובש או התרבות חיידקים.

## אביזרים

חברת Thule מציעה אביזרים תואמים לעגלה. לקבלת מידע נוסף יש ליצור קשר עם המשווק המקומי או לברור באתר [www.thule.com](http://www.thule.com).

## 功能

1. 可调节式车把
2. 观察窗
3. 遮阳罩
4. 防雨罩和网罩
5. 反光镜
6. 通风口
7. 单匙系统
8. ezHitch
9. 自行车挂臂
10. 折叠锁定
11. 可调节式悬架
12. 婴儿车轮

13. 车轮保护装置
14. 网状袋
15. 自行车挂臂收纳
16. 车轮释放按钮
17. 反光轮胎
18. 腕带
19. 附件横杆
20. 躺椅
21. 保护套
22. 停车制动踏板
23. 储物包

## 图示

### 警告

警告”表示危险情况，如果不避免，可能会导致人员伤亡。



注意”表示无障碍最佳使用产品时所需的其他信息。



目视检查 - 通过



目视检查 - 错误



听到“咔嗒”声

ZH

## 维护

保持此 Thule 童车清洁并进行良好的保养是使其保持良好状态的一个重要因素。

强烈建议您每年将童车带到授权保养提供商处一次，以使其处于可能的最佳状态。

定期检查您的 Thule 童车及附件是否损坏和存在磨损迹象：

- 检查金属组件是否存在任何凹痕或裂缝。如果任何金属组件发生破裂或损坏，请勿使用此童车。
- 检查童车的紧固件是否弯曲、断裂、缺失或变松。拧紧任何变松的紧固件，并且更换任何损坏或缺失的紧固件。
- 定期检查面料是否存在撕裂、磨斑或其他任何损坏迹象。

用含有温和肥皂溶液的温水定期清洗此童车。请勿使用刺激性清洁剂或溶剂。



清洁车轮轴并在所有外露的活动部件上涂抹润滑剂或润滑油。至少每年检查和保养车轮一次。

将童车存放在干燥位置，避免阳光直射。

存放童车之前，应将其晾干以防止霉菌或细菌滋生。

## 附件

Thule 提供多个与您的童车配套的附件。有关更多信息，请联系您的本地经销商或访问 [www.thule.com](http://www.thule.com)。

## 功能

1. 可调节式手把
2. 观察天窗
3. 遮阳罩
4. 防雨及网纹罩
5. 反光镜
6. 通风孔
7. 通用系统锁
8. ezHitch
9. 自行车臂
10. 折叠锁
11. 可调节式悬吊系统
12. 婴儿推車車輪

13. 車輪保護套
14. 網眼口袋
15. 自行車臂收納
16. 滾輪拆卸按鈕
17. 反光輪胎
18. 腰部束帶
19. 配件橫桿
20. 斜靠座椅
21. 口袋
22. 剎車踏板
23. 置物袋

## 視覺語言

### 警告

「警告」表示有危險情況，如果不加以避免，可能會導致死亡或嚴重受傷。



「注意」表示有助於無故障和最佳地使用本產品的其他資訊。



目測檢查 - 好



目測檢查 - 錯誤



有聲點擊

## 保養

為了能讓 Thule 兒童背架維持在良好狀態，保持清潔並定期保養非常重要。

每年務必要將兒童背架帶去給授權的服務供應商檢查一次，才能讓背架保持在最佳狀態。

定期檢查您的兒童背架和配件，確認是否有損害或磨損跡象：

- 檢查金屬零件，查看是否有凹損或裂痕。如果金屬零件裂開或受損，請勿使用兒童背架。
- 請檢查兒童背架綁帶是否彎曲、斷裂、遺失或鬆動。如果綁帶鬆動請將其束緊，如果損壞或遺失則須更換。
- 定期檢查布料，查看是否有破裂、磨損或任何其他損壞的跡象。

請定期使用溫水和溫和的肥皂溶液清洗兒童背架。切勿使用強效清潔劑或溶液清洗。



清潔輪軸，並在所有外露的可移動零件上塗抹潤滑脂或潤滑油。每年至少要檢查和保養一次車輪。

請將兒童背架及配件存放於不會受到陽光直接曝曬的乾燥區域。

將兒童背架收起不用時，請確保背架乾燥以免滋生霉菌或細菌。

## 配件

Thule 為兒童背架提供了各式各樣的配件。詳情請洽您所在當地的經銷商，或上 [www.thule.com](http://www.thule.com) 網站查詢。

ZH

## 機能

1. 調節可能なハンドルバー
2. 確認用ウィンドウ
3. 日よけ
4. レインカバーとメッシュカバー
5. 反射板
6. ベント
7. ワンキーシステム
8. ezHitch
9. サイクルアーム
10. 折りたたみロック
11. 調節可能なサスペンション
12. ベビーカーの車輪
13. ホイールプロテクター
14. メッシュポケット
15. サイクルアームの収納
16. ホイールリリースボタン
17. 反射素材タイヤ
18. ハンドストラップ
19. アクセサリークロスバー
20. リクライニングシート
21. ポケット
22. パーキングブレーキペダル
23. カーゴバッグ

## ビジュアル言語

### 警告

警告は、回避しなければ死亡または重傷に至る可能性のある危険な状況を示します。



注は、製品を問題なく最適に使用するために有用な追加情報を示します。



目視確認 - 正常



目視確認 - 不正解



カチッと音がします

## メンテナンス

Thuleチャイルドキャリアを清掃し、よく手入れしておくことは、製品のコンディションを良好に保つうえで重要です。

また年に1回、認可されているサービス提供者にチャイルドキャリアのメンテナンスを依頼し、できるだけ良好な状態を保つことを強く推奨します。

ご使用のThuleチャイルドキャリア、アクセサリに損傷や消耗が見られないか、定期的に点検してください。

- 金属部品にへこみやひび割れがないか確認します。金属部品にひび割れや損傷がある場合、

そのチャイルドキャリアは使用しないでください。

- チャイルドキャリアを点検して、ファスナー部分にゆがみ、破損、欠損、ゆるみなどがないか確認します。ゆるんでいるファスナーは締め付けを行い、破損や欠損のあるファスナーは交換します。
- 布地の状態を定期的に点検し、破れ、摩耗などの問題の兆候がないことを確かめください。

チャイルドキャリアは定期的に温水と中性洗剤で洗浄し、刺激の強いクレンザーや溶剤は使用しないでください。



車輪アックスの汚れを落とし、露出しているすべての可動部にグリスかオイルを注油します。少なくとも年に1度は車輪の点検とサービスを実施してください。

チャイルドキャリアとアクセサリは、直射日光を避け、乾いた場所に保管してください。

カビや細菌の繁殖を防ぐために、チャイルドキャリアを乾燥させてから保管してください。

## アクセサリ

Thuleは、チャイルドキャリアに対応するアクセサリを取り揃えています。詳細については、最寄りの販売店にお問い合わせいただくか、www.thule.comにアクセスしてください。

## 기능

1. 조정 가능한 핸들바
2. 보기 창
3. 차양막
4. 웨더 커버 및 메쉬 커버
5. 리플렉터
6. 환기구
7. One-Key 시스템
8. ezHitch
9. 자전거 암
10. 접이식 잠금장치
11. 조정 가능한 서스펜션
12. 유모차 바퀴
13. 바퀴 보호 장치
14. 메쉬 포켓
15. 자전거 암 보관함
16. 바퀴 해제 버튼
17. 반사 타이어
18. 손목띠
19. 액세서리 가로바
20. 리클라이닝 시트
21. 포켓
22. 주차 브레이크 페달
23. 화물 백

## 시각 언어

### 경고

경고 예방하지 않을 경우 사망이나 심각한 부상을 초래할 수 있는 위험한 상황을 나타냅니다.



참고 제품을 문제 없이 최적으로 사용하는 데 유용한 추가 정보를 나타냅니다.



육안 검사 - 정확함



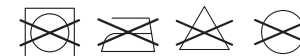
육안 검사 - 부정확



찰칵 소리가 들립니다

- 금속 부품 모양이 변형되었거나 균열이 있는지 확인하십시오. 금속 부품에 이런 문제가 있으면 어린이 캐리어를 사용하지 마십시오.
- 어린이 캐리어에서 잠금 장치가 구부러졌거나, 부러졌거나, 빠졌거나, 느슨하게 되지 않았는지 살펴보십시오. 잠금 장치가 느슨해졌으면 조이고 손상되었거나 빠진 잠금 장치는 교체해야 합니다.
- 섬유가 찢어지거나 마모 또는 손상 징후가 있는지 정기적으로 점검해야 합니다.

어린이 캐리어는 따뜻한 물과 부드러운 비눗물을 사용해 정기적으로 세척해야 합니다. 표면이 거친 청소기나 용제를 사용하지 마십시오.



휠 축을 청결하게 하고 외부에 노출된 움직임은 부품에는 그리스나 오일을 바르십시오. 휠은 최소 1년에 한 번 정도 서비스 공급업체의 점검을 받으십시오.

어린이 캐리어와 액세서리는 직사 광선을 피하고 건조한 장소에 보관하십시오.

어린이 캐리어를 보관하기 전에 물기가 없도록 말려 곰팡이나 세균이 번식하지 못하도록 해야 합니다.

## 액세서리

Thule에서 어린이 캐리어와 호환되는 몇 가지 액세서리를 제공합니다. 자세한 내용은 가까운 판매 대리점이나 www.thule.com을 방문하십시오.

## 유지 관리

이 Thule 어린이 캐리어 기능을 최대한 활용하려면 항상 청결하고 안정된 상태를 유지해야 합니다.

어린이 캐리어를 최상의 상태로 유지하기 위해 1년에 한 번 공인 서비스 공급업체에 맡기는 것이 좋습니다.

Thule 어린이 캐리어 및 액세서리를 정기적으로 살펴 보면서 손상 및 마모 징후가 있는지 확인하십시오.

## คุณลักษณะ

1. ราวจับแบบปรับได้
2. หน้าต่างมองดู
3. ที่บังแดด
4. แผ่นครอบกันอากาศและตาข่าย
5. แผ่นสะท้อนแสง
6. ช่องระบายอากาศ
7. ระบบ One-Key System
8. ezHitch
9. ก้านจักรยาน
10. ล้อคพับ
11. ระบบกันสะเทือนแบบปรับได้
12. ล้อรถเข็นเด็ก
13. ตัวป้องกันล้อ
14. กระเป๋าทาข่าย
15. ที่เก็บก้านจักรยาน
16. ปุ่มปลดล้อ
17. ยางสะท้อนแสง
18. สายรัดข้อมือ
19. แถบไขว่อุปกรณ์เสริม
20. เมาะนั่งแบบเอนได้
21. ช่อง
22. เบาะเบรคจอด
23. ถุงใส่สัมภาระ

## ภาษาภาพ

### ⚠ คำเตือน

คำเตือน ปังซีถึงสถานการณ์อันตรายซึ่งหากไม่หลีกเลี่ยง อาจส่งผลให้เสียชีวิตหรือบาดเจ็บสาหัสได้

**i** หมายเหตุ ระบุข้อมูลเพิ่มเติมที่เป็นประโยชน์สำหรับการใช้ผลิตภัณฑ์อย่างไร้ปัญหาและเหมาะสมที่สุด

✓ ตรวจสอบด้วยสายตาแล้วเป็นปกติ

✗ ตรวจสอบด้วยสายตาแล้วผิดปกติ

**click** \* ได้ยินเสียงเข้าล็อก

## การดูแลรักษา

การรักษาให้รถเข็นเด็ก Thule นี้สะอาดและได้รับการดูแลรักษาเป็นอย่างดีเสมอถือเป็นสิ่งสำคัญในการทำให้รถเข็นอยู่ในสภาพที่ดี

ขอแนะนำเป็นอย่างยิ่งให้นำรถเข็นเด็กเข้ารับการบริการโดยผู้ให้บริการที่ได้รับอนุญาตปีละครั้ง เพื่อรักษาให้รถเข็นเด็กอยู่ในสภาพที่ดีที่สุดเท่าที่จะเป็นไปได้

หมั่นตรวจสอบรถเข็นเด็กและอุปกรณ์เสริมของ Thule ของคุณอยู่เสมอ เพื่อตรวจหาความเสียหายและร่อง

## รายการสีกรหรือ:

- ตรวจสอบส่วนประกอบที่เป็นโลหะว่ามีรอยบนหรือแตกร้าวหรือไม่ อย่าใช้รถเข็น หากพบว่ามีส่วนประกอบที่เป็นโลหะแตกหรือชำรุด
- ตรวจสอบรถเข็นเด็กว่าไม่มีตัวยึดใดที่โก่งงอชำรุด สูญหาย หรือหลวม และให้ขันตัวยึดที่หลวม รวมถึงเปลี่ยนตัวยึดที่เสียหายหรือสูญหายไป
- ตรวจสอบวัสดุที่เป็นผ้าเป็นประจำเพื่อดูว่าเกิดการฉีกขาดหรือมีร่องรอยของความเสียหายอื่น ๆ หรือไม่

ทำความสะอาดรถเข็นเด็กโดยใช้น้ำอุ่นและสบู่ฤทธิ์อ่อนเป็นประจำ ห้ามใช้น้ำยาทำความสะอาดหรือน้ำยาที่มีสารทำลายที่มีฤทธิ์รุนแรงเป็นอันตราย



ทำความสะอาดแกนล้อและทากาจาระบีหรือน้ำมันลงบนชิ้นส่วนที่เคลื่อนไหวที่อยู่ภายนอกทั้งหมด และควรทำการตรวจสอบและซ่อมบำรุงล้ออย่างน้อยปีละครั้ง จัดเก็บรถเข็นเด็กของคุณรวมถึงอุปกรณ์เสริมในพื้นที่ที่แห้งและไม่มีแสงแดดส่องถึง

ก่อนทำการจัดเก็บรถเข็นเด็ก ควรขีตรถเข็นให้แห้งก่อนเพื่อป้องกันการเจริญเติบโตของเชื้อราหรือแบคทีเรีย

## อุปกรณ์เสริม

Thule มีอุปกรณ์เสริมมากมายที่สามารถใช้กับรถเข็นเด็กของคุณได้ โปรดติดต่อตัวแทนจำหน่ายในพื้นที่ของคุณหรือเยี่ยมชม [www.thule.com](http://www.thule.com) สำหรับข้อมูลเพิ่มเติม

## Ciri-ciri

1. Gagang boleh laras
2. Tingkap pandangan
3. Peneduh
4. Penutup cuaca dan jala
5. Pemantul
6. Lubang
7. Sistem satu kunci
8. ezHitch
9. Lengan basikal
10. Kunci lipat
11. Ampaian boleh laras
12. Roda kereta sorong
13. Pelindung roda
14. Poket jala
15. Penyimpan lengan basikal
16. Butang pelepas roda
17. Tayar pemantul cahaya
18. Tali pergelangan tangan
19. Bar silang aksesori
20. Tempat duduk sandar
21. Poket
22. Brek memarkir
23. Beg kargo

## Bahasa visual

### ⚠ AMARAN

menunjukkan keadaan berbahaya yang, jika tidak dielakkan, boleh mengakibatkan kematian atau kecederaan serius.

**i** **NOTA** menunjukkan maklumat tambahan yang berguna untuk penggunaan produk yang bebas masalah dan optimum.

✓ Pemeriksaan visual - ok

✗ Pemeriksaan visual - salah

**click** \* Klik boleh dengar

## Penyelenggaraan

Memastikan pembawa kanak-kanak Thule ini bersih dan diselenggara dengan baik menjadi faktor penting untuk memastikan ia dalam keadaan yang baik.

Anda amat disyorkan agar membawa pembawa anak anda kepada penyedia khidmat yang sah sekali setahun untuk memastikan ia dalam keadaan terbaik mungkin.

Memeriksa pembawa kanak-kanak dan aksesori Thule anda dengan kerap untuk memastikan tiada kerosakan dan tanda-tanda haus:

- Periksa komponen logam untuk mencari sebarang kemek atau retak. Jangan guna pembawa kanak-kanak jika mana-mana komponen logam retak atau rosak.
- Periksa pembawa kanak-kanak untuk melihat sama ada kancing tidak bengkok, pecah, hilang atau longgar. Ketatkan sebarang kancing yang longgar dan gantikan sebarang kancing yang rosak atau tiada.
- Periksa fabriknya dengan kerap untuk memastikan tiada koyak, tempat yang haus atau sebarang tanda-tanda kerosakan lain.

Bersihkan pembawa anak dengan kerap menggunakan air panas dan larutan sabun ringan. Jangan gunakan pembersih atau larutan yang kuat.



Bersihkan gandar roda dan sapu gris atau minyak pada semua bahagian bergerak yang terdedah. Periksa roda dan servis sekurang-kurangnya sekali setahun.

Simpan pembawa kanak-kanak dan aksesori anda di kawasan kering yang jauh dari cahaya matahari langsung=.

Sebelum menyimpan pembawa kanak-kanak anda, ia hendaklah kering untuk mencegah kulat atau bakteria daripada tumbuh.

## Aksesori

Thule menawarkan beberapa aksesori yang serasi dengan pembawa kanak-kanak anda. Hubungi pengedar tempatan anda atau layari [www.thule.com](http://www.thule.com) untuk mendapatkan maklumat lanjut.



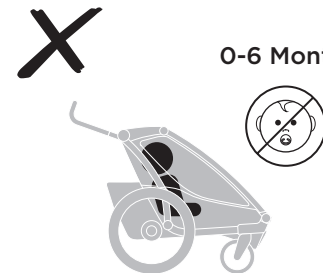
s.25



s.36

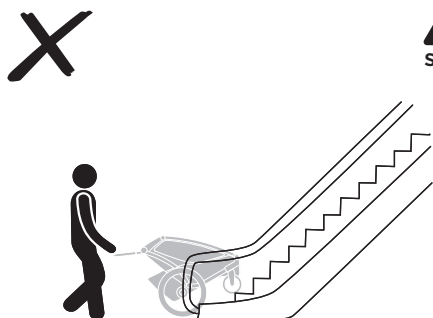


s.7

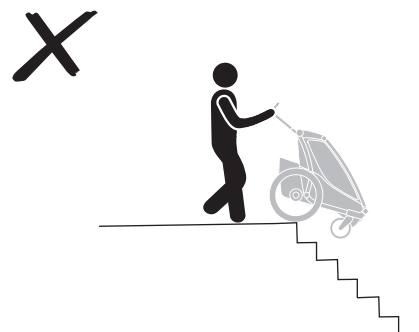


0-6 Months

s.21  
s.22



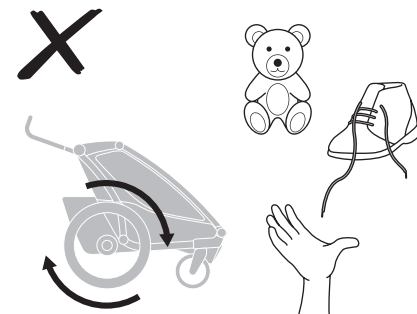
s.18



s.18



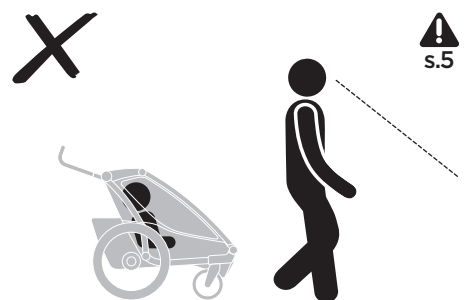
s.17



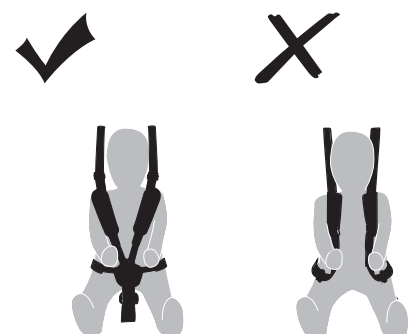
s.16



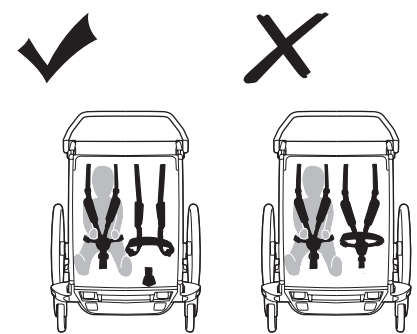
s.4



s.5



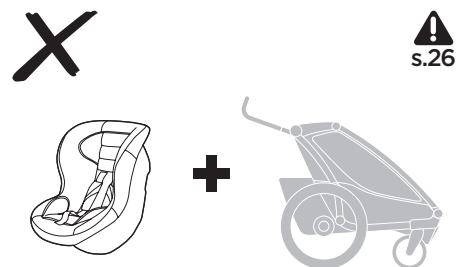
s.3



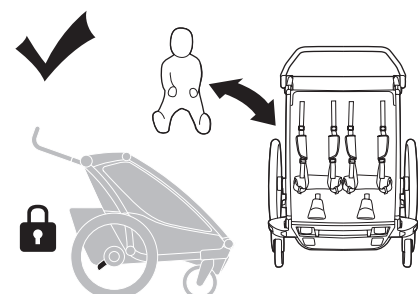
s.15



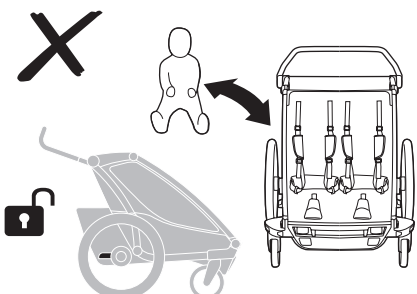
s.10  
s.34



s.26



s.15



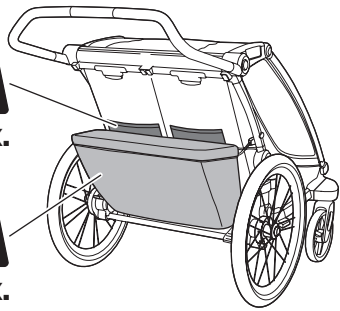
s.15



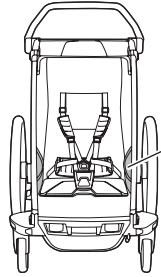




4 kg  
8.8 lbs



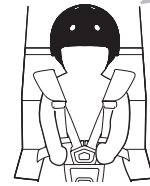
4 kg  
8.8 lbs



0,5 kg  
1 lbs



s.14  
s.37



s.23  
s.40



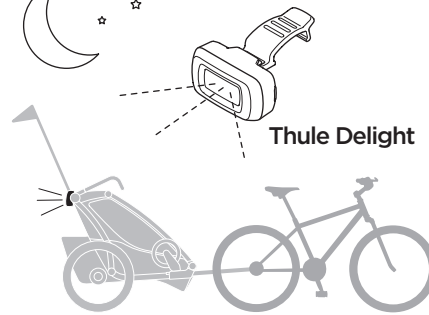
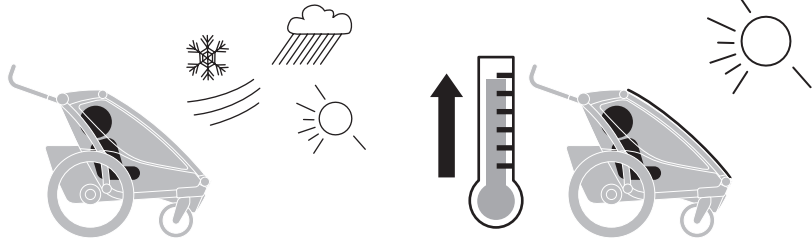
s.43

Min.  
0.1 kg  
0.22 lbs

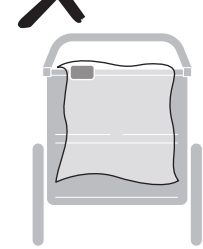
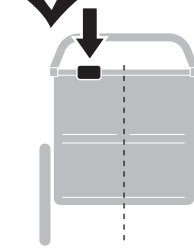
Max.  
8 kg  
17.6 lbs



s.46



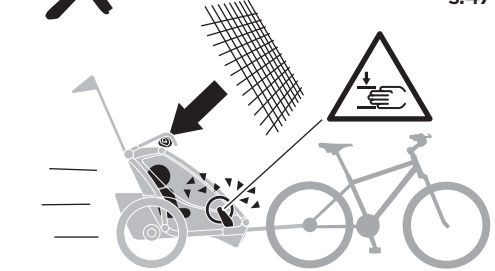
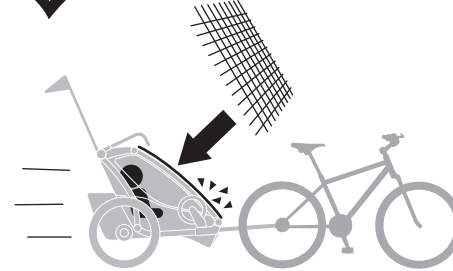
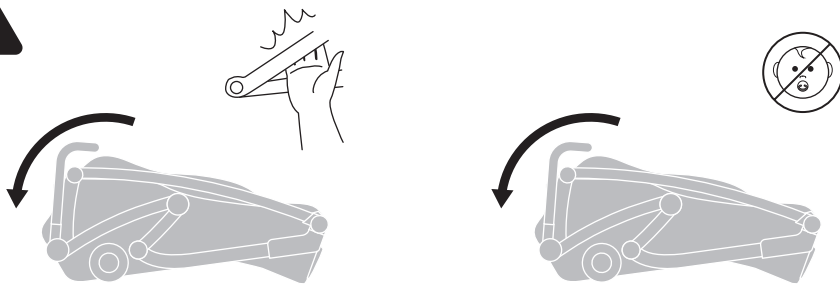
Thule Delight



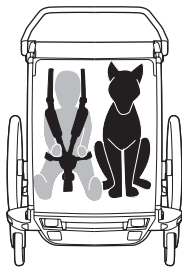
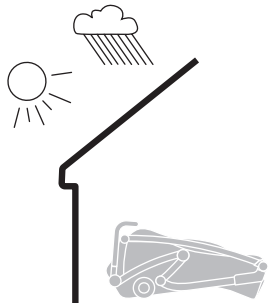
s.31  
s.41



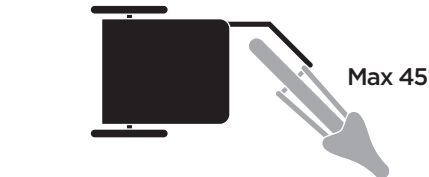
s.13



s.47



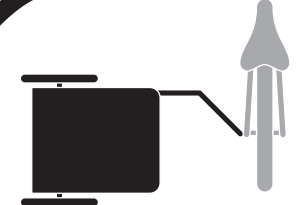
s.32



Max 45°



s.51



Max 90°



s.52



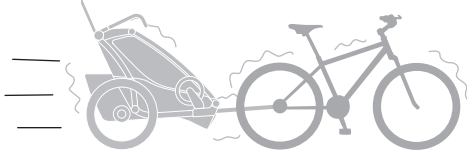
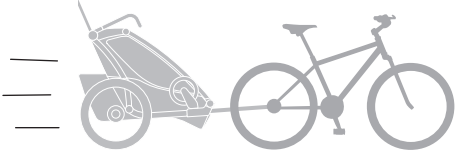


s.38  
s.42

Max. 25 km/h  
15 mph



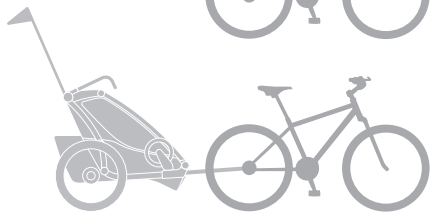
s.50



s.58



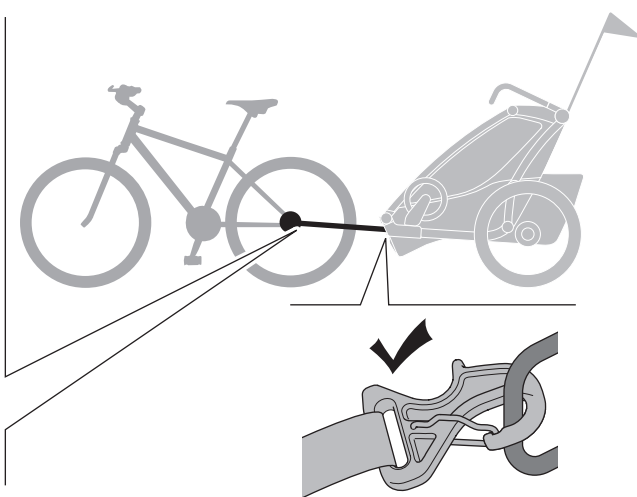
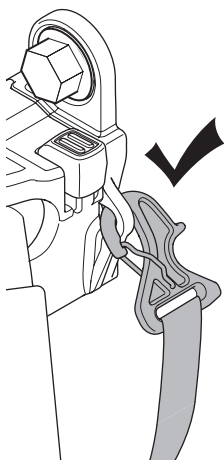
STOP



STOP

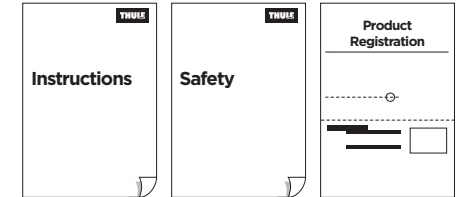
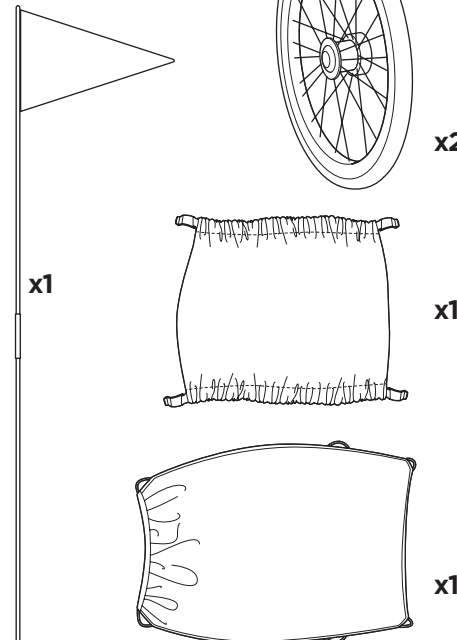
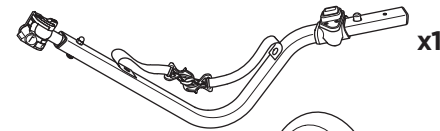
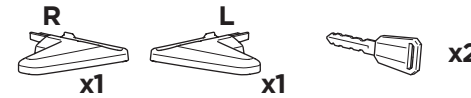
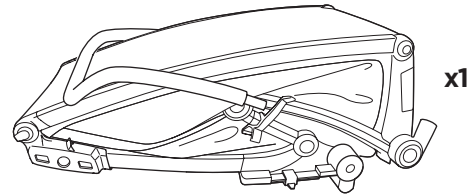


s.44

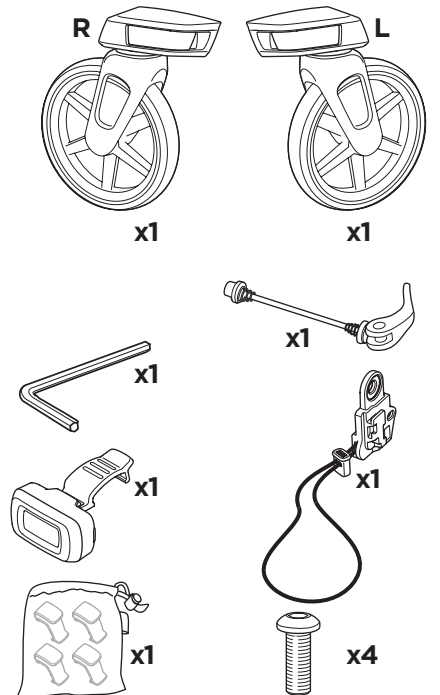


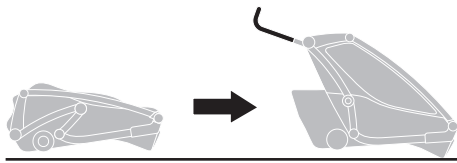
s.27

i

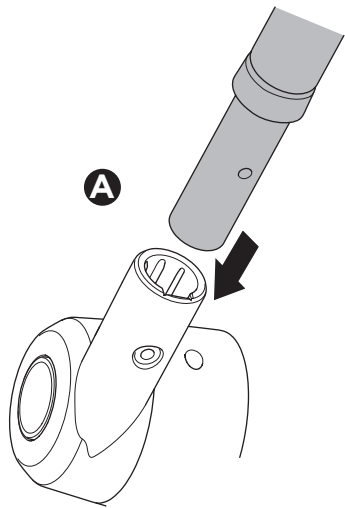
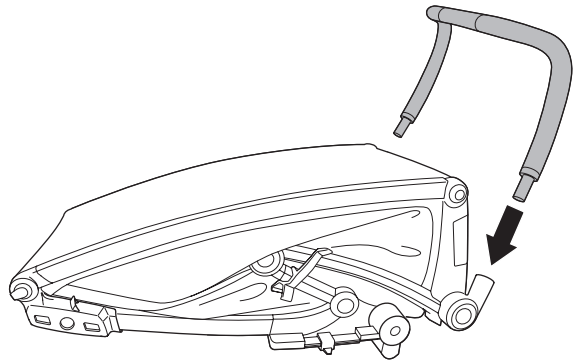
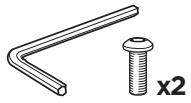


[www.thule.com/register](http://www.thule.com/register)

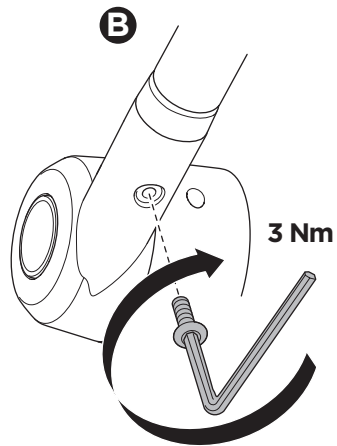




1



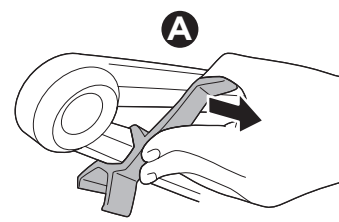
A



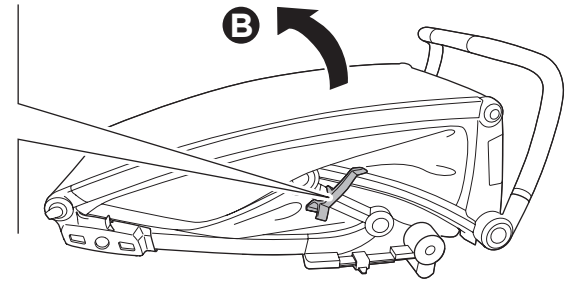
B

3 Nm

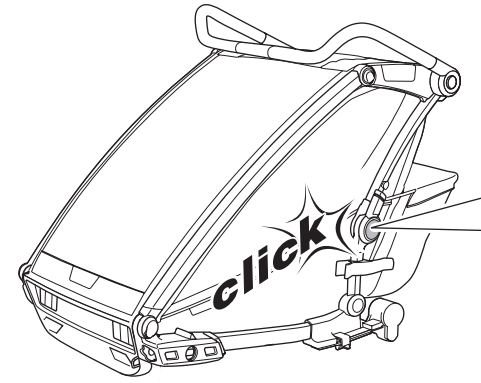
2



A



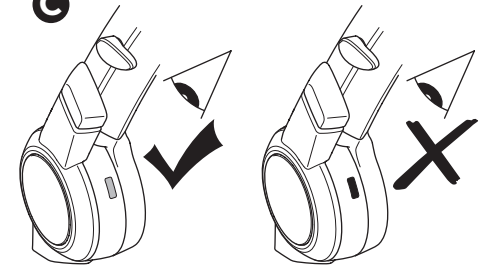
B



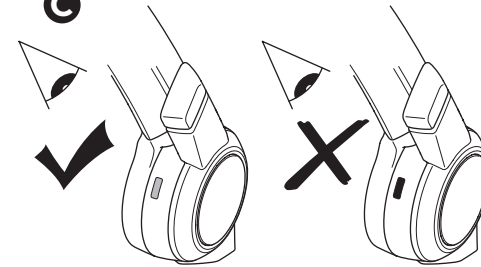
click



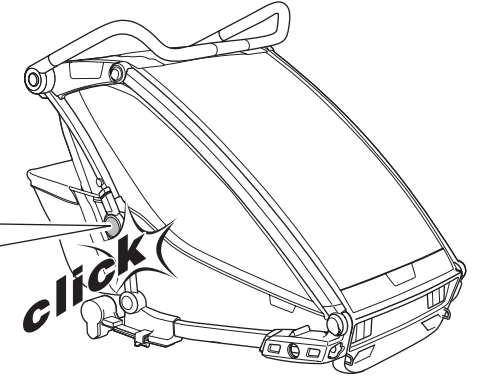
C



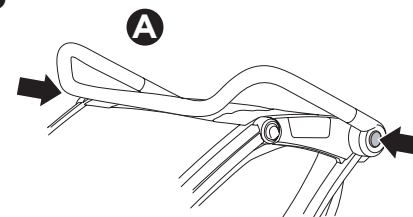
C



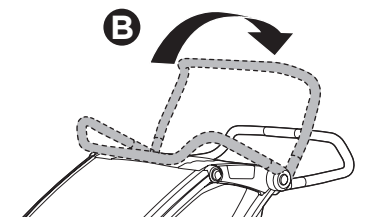
click



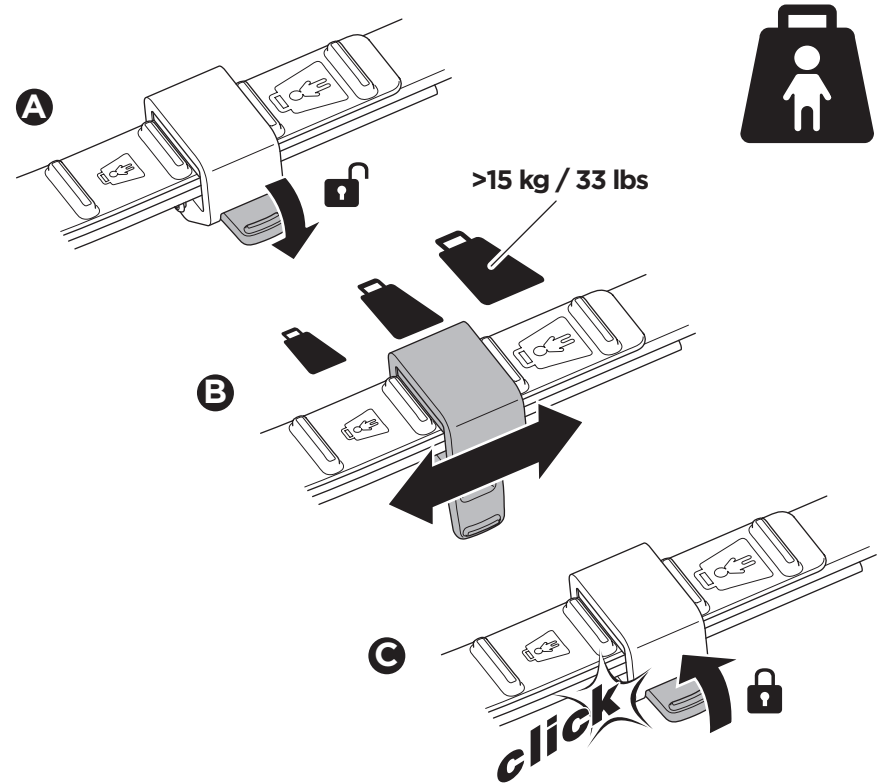
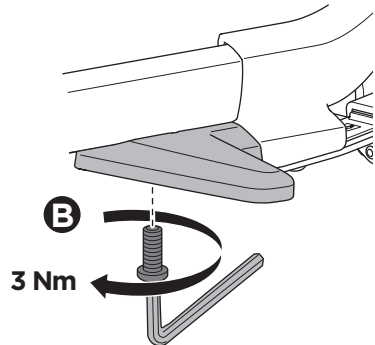
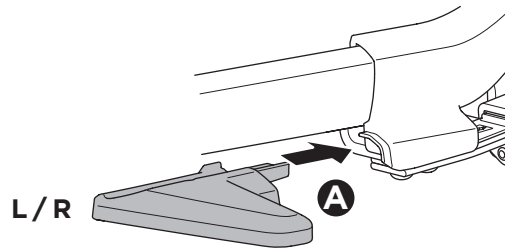
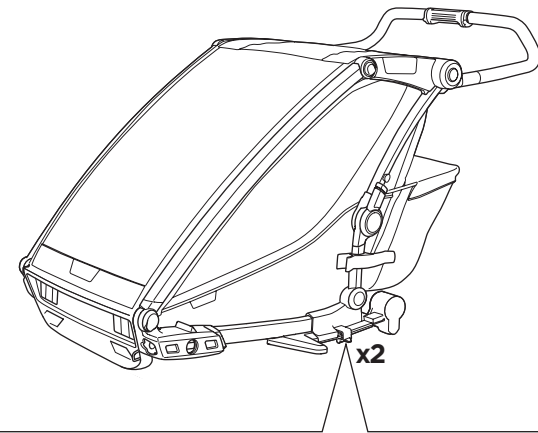
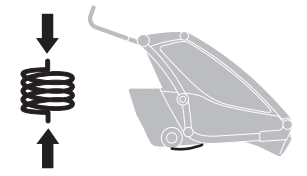
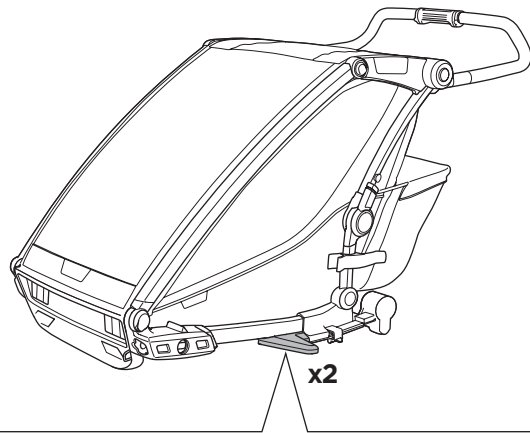
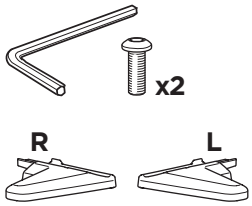
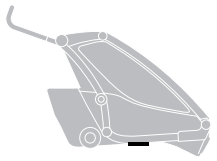
3

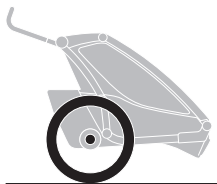


A

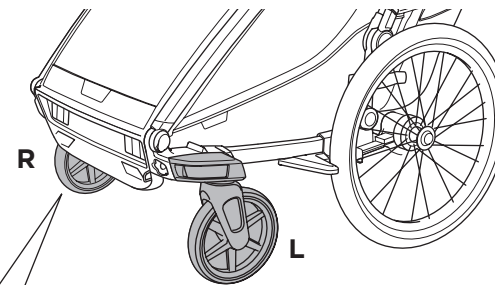
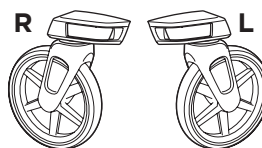
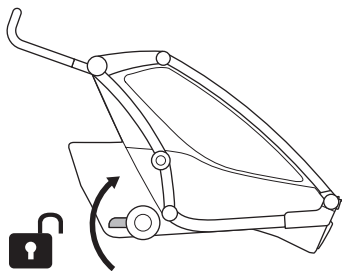


B

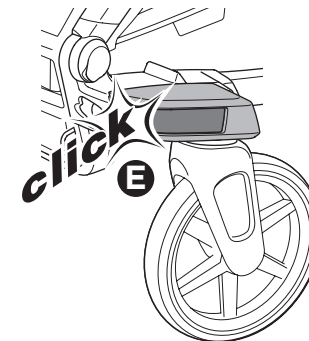
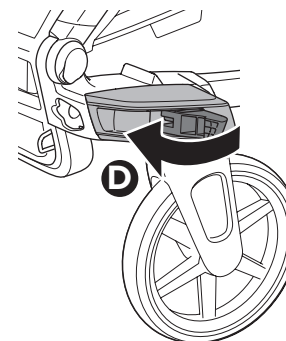
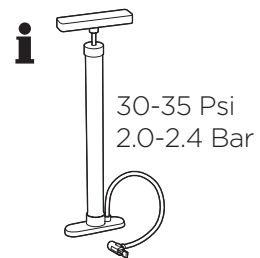
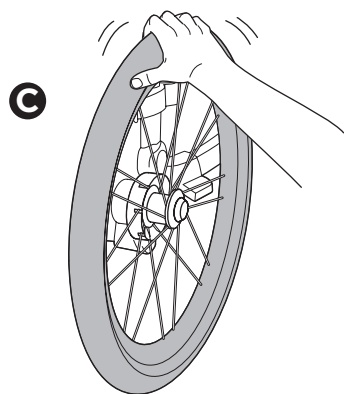
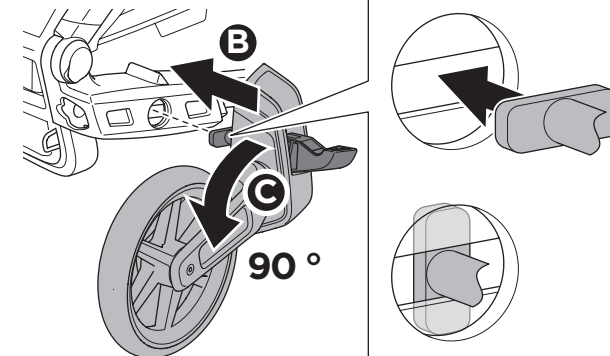
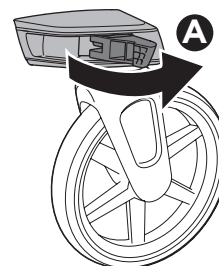
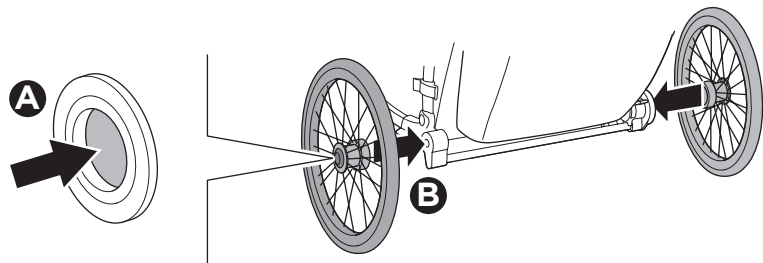


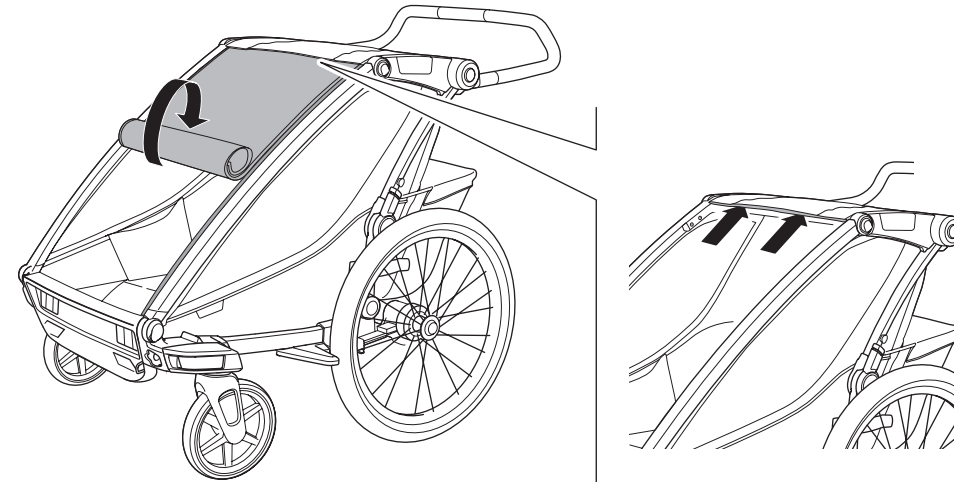
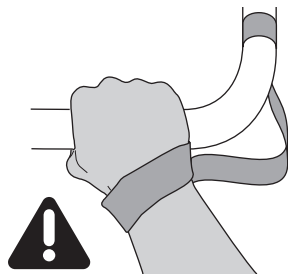
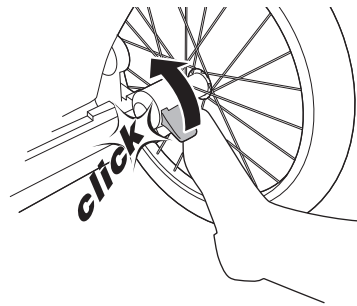
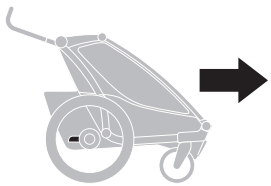
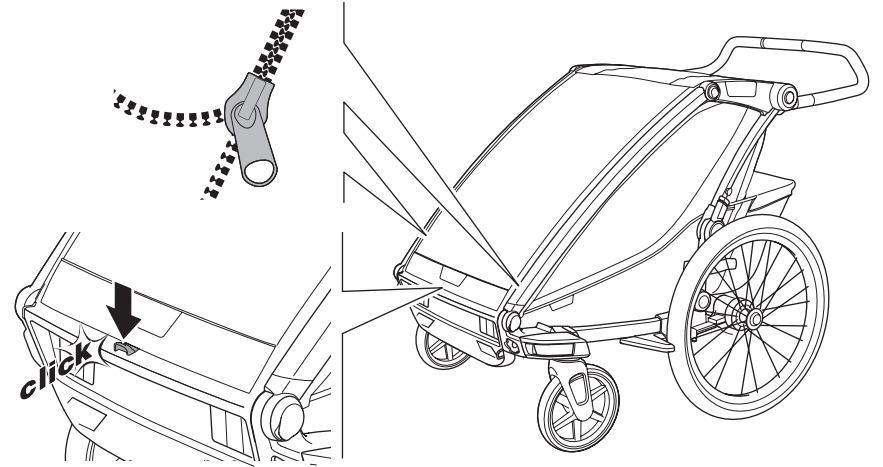
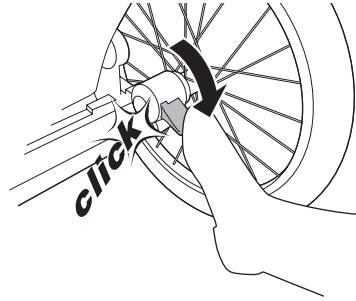
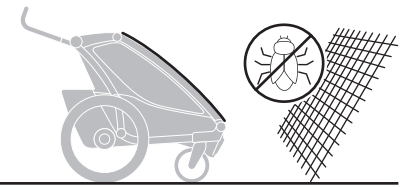
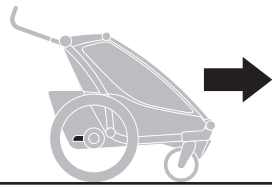


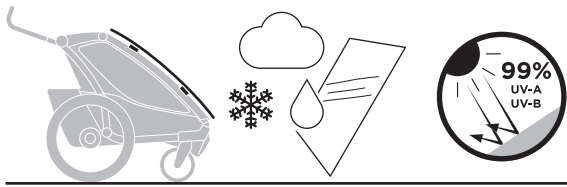
1



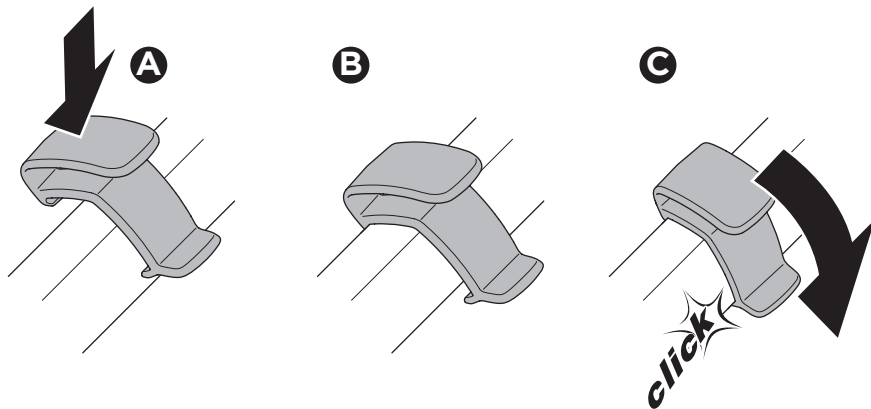
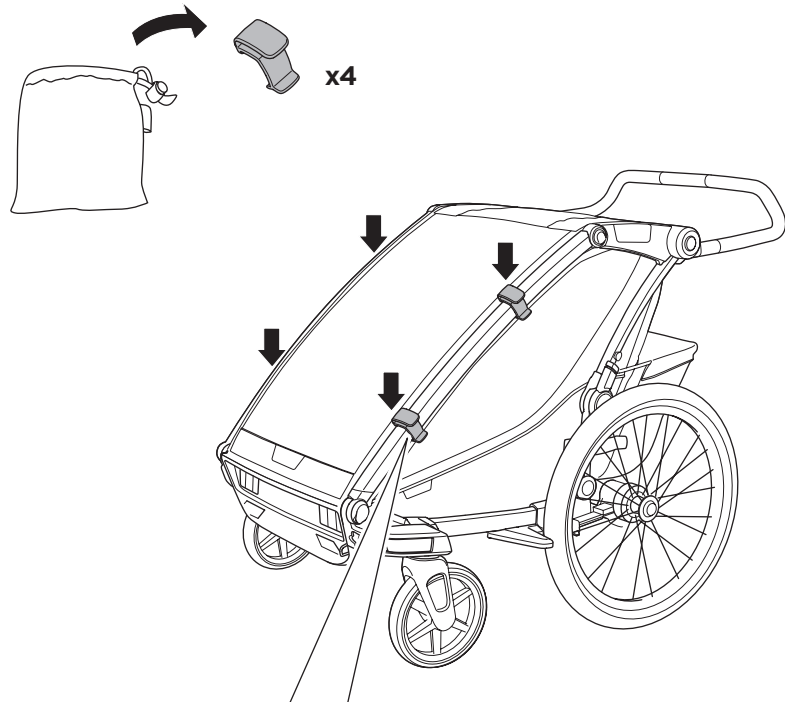
2



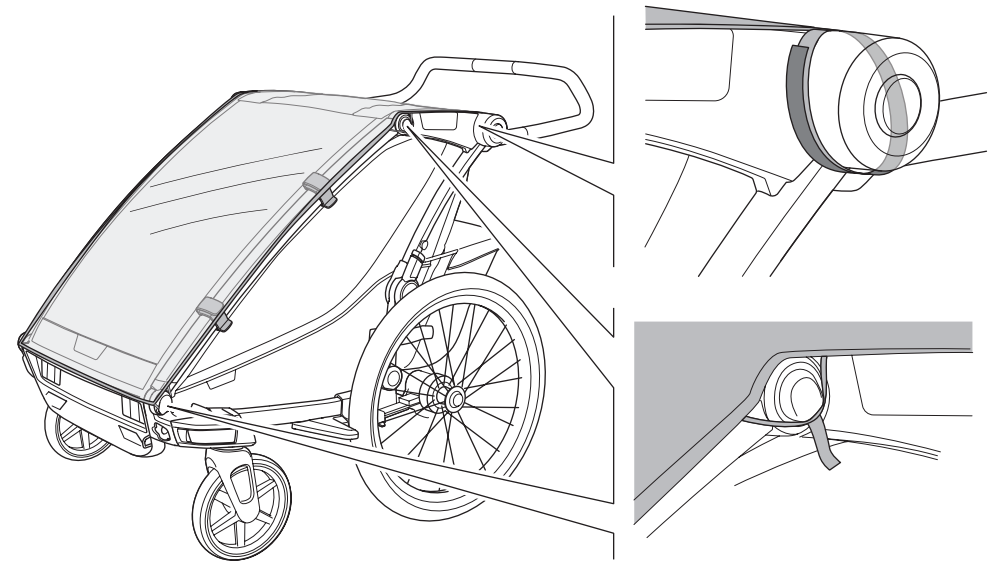




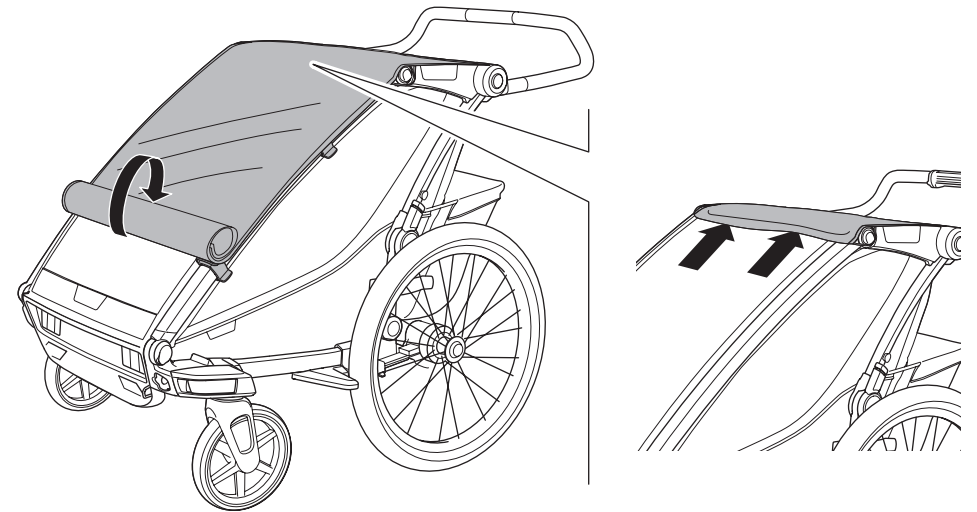
1

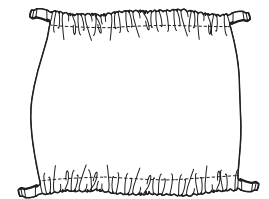
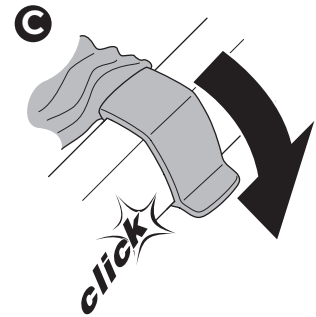
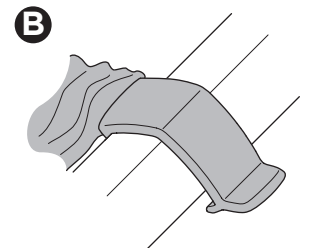
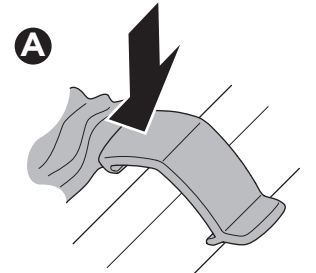
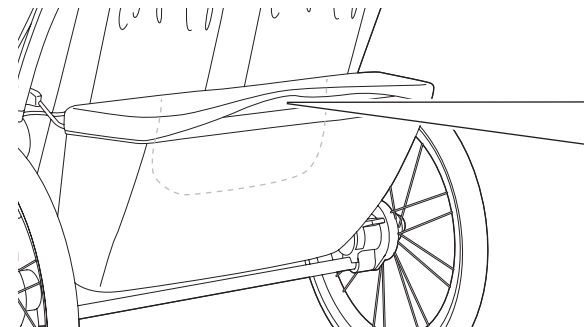
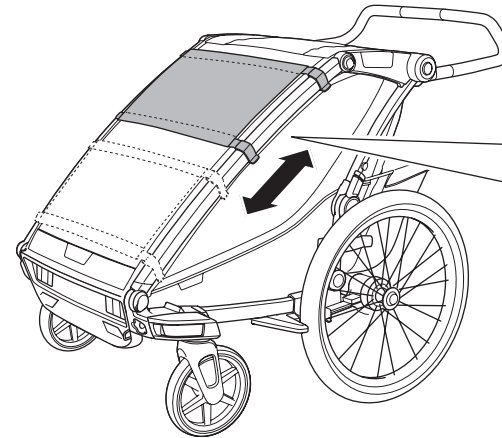
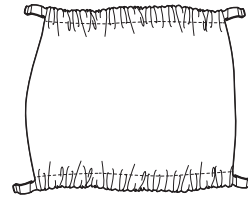
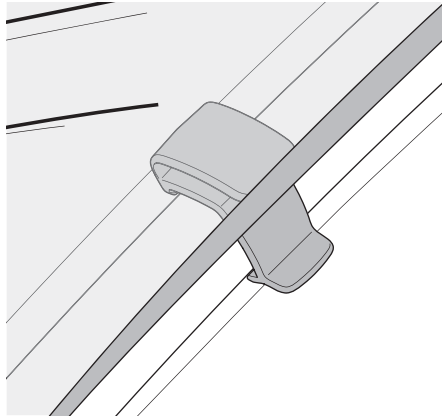
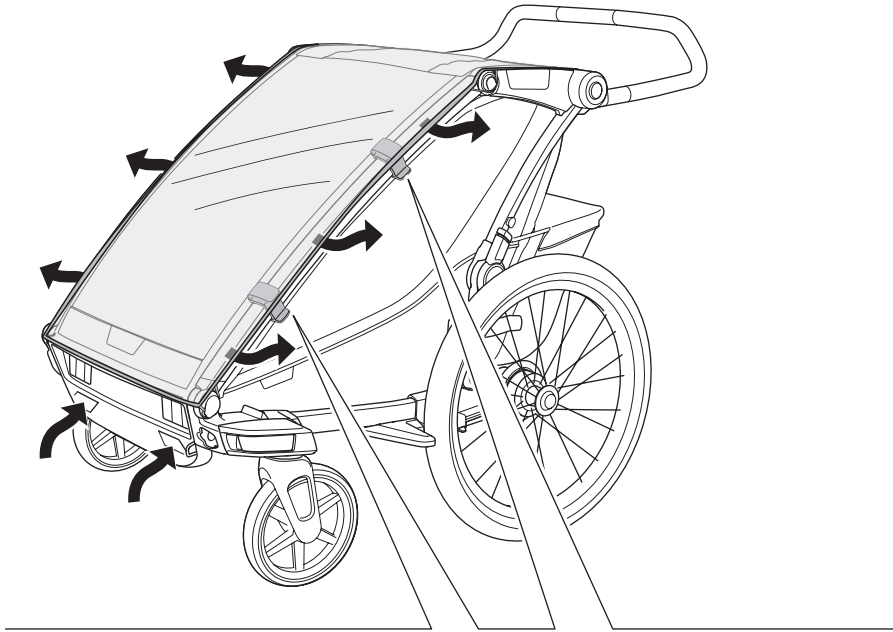
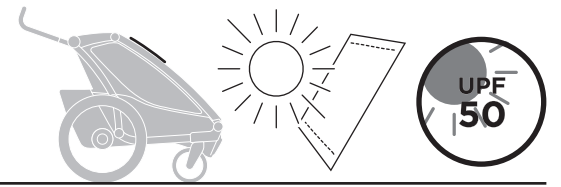


2

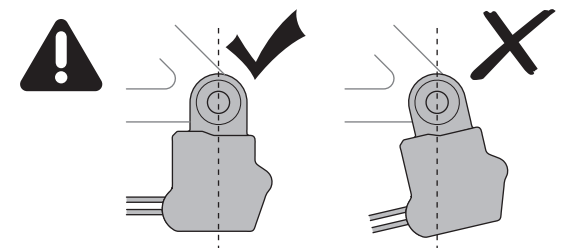
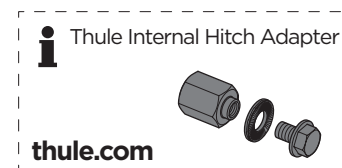
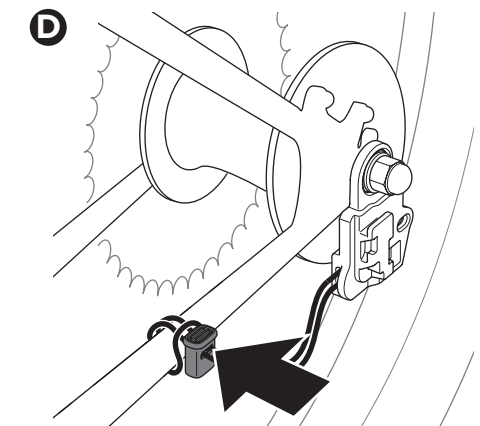
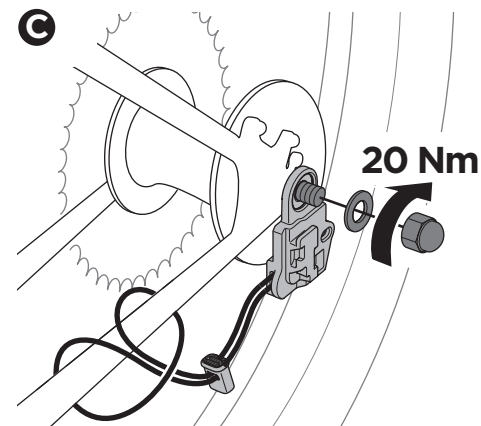
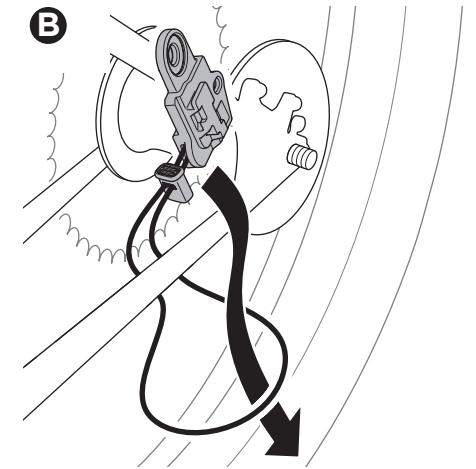
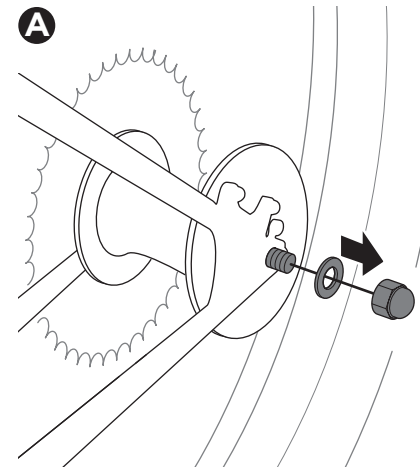
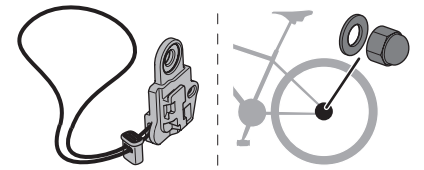
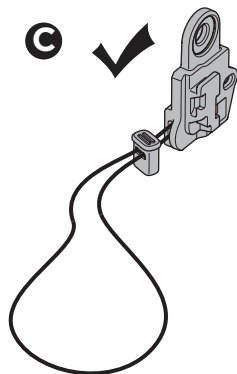
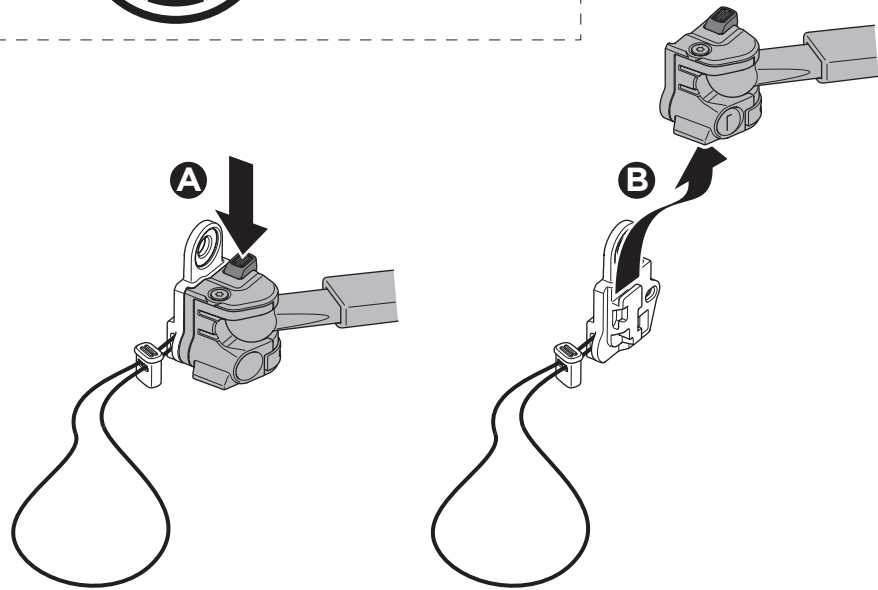
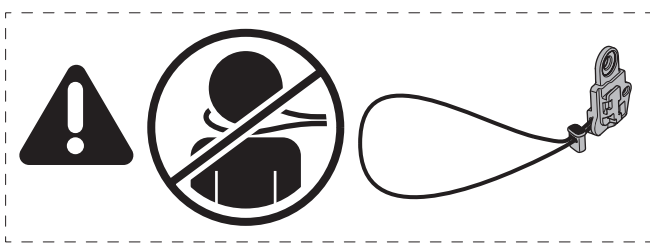
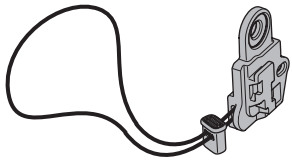


3

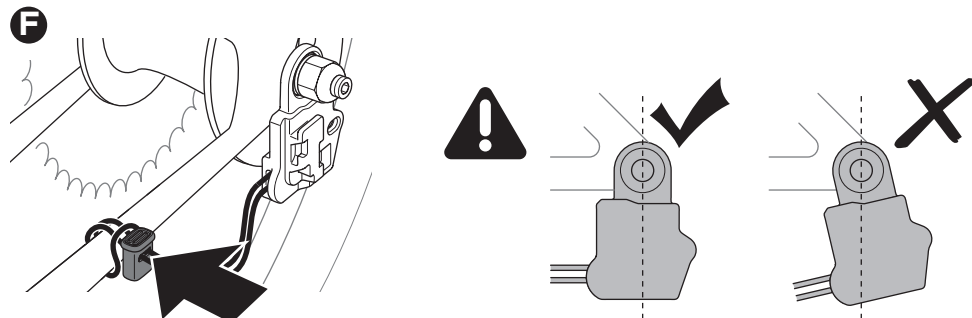
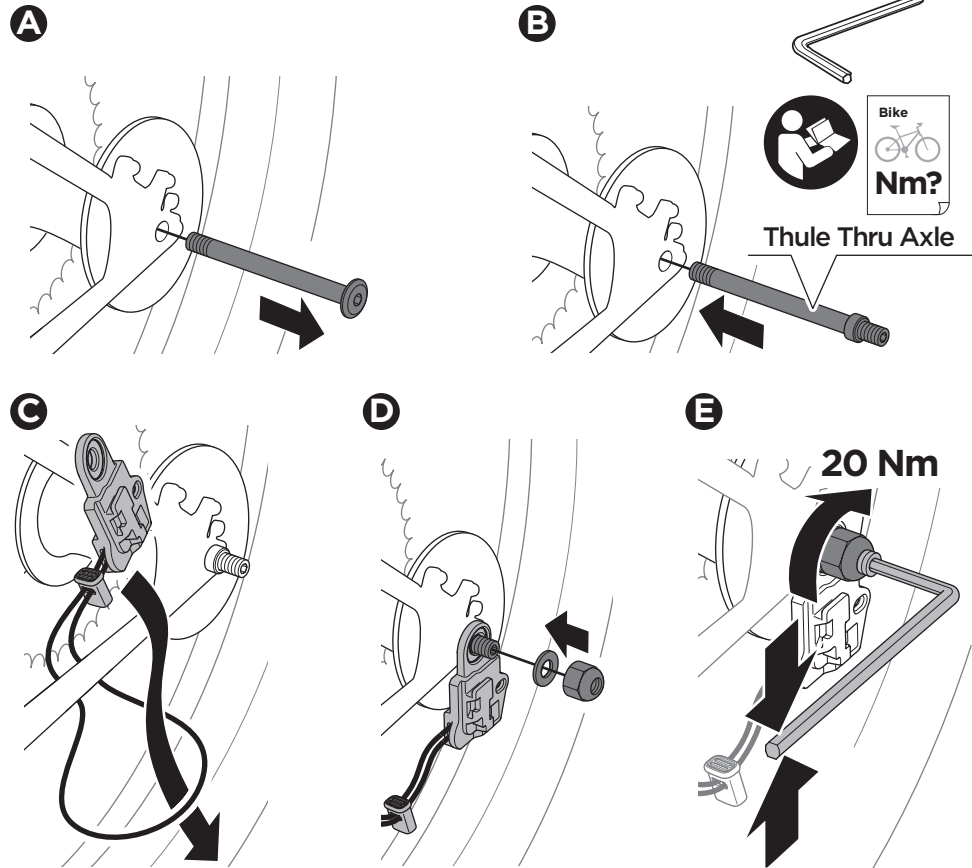
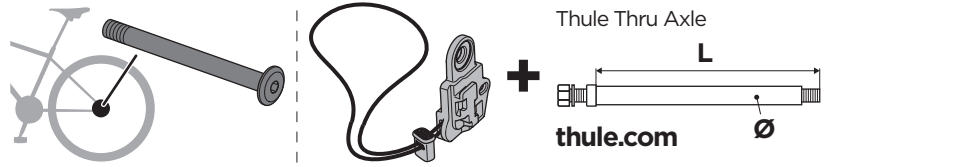




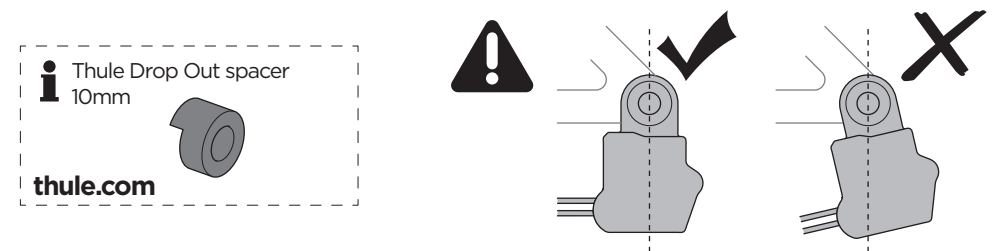
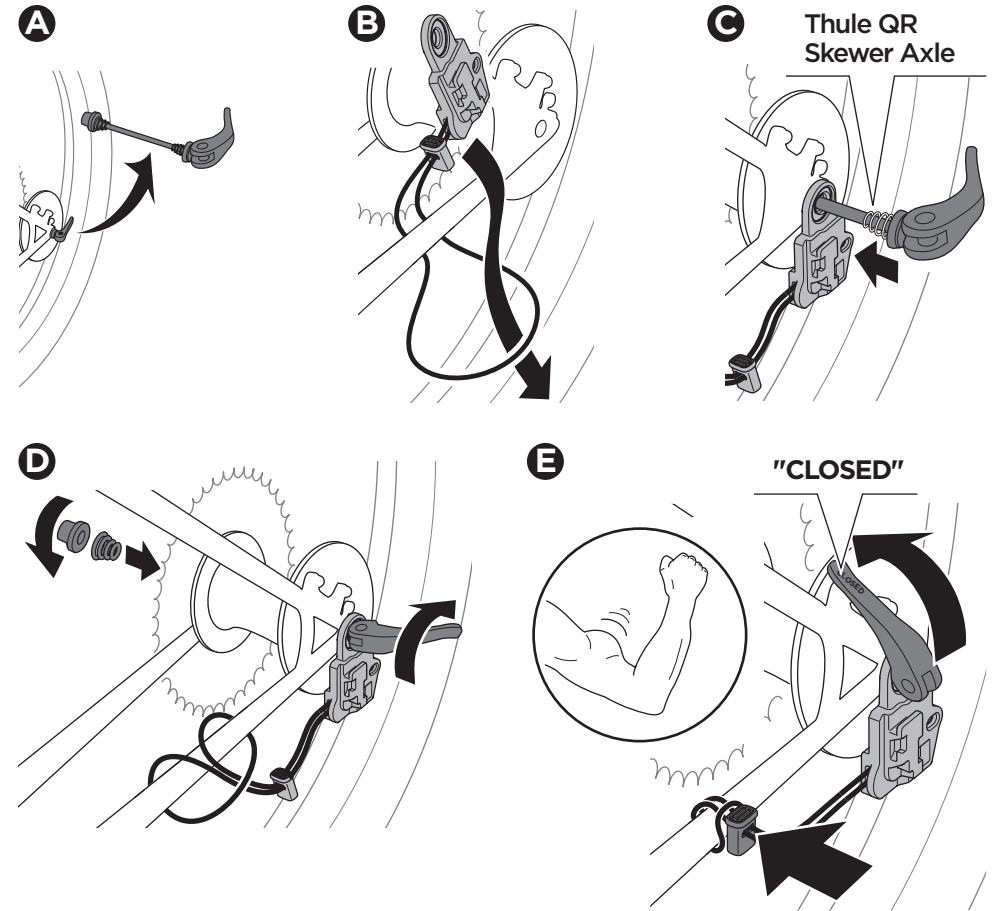


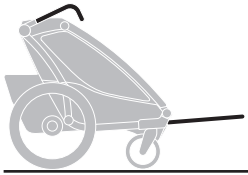


Thru Axle

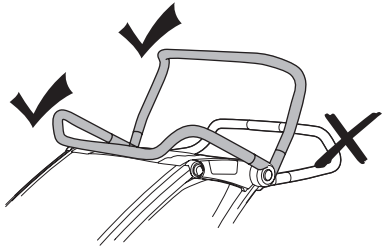


Quick Release Axle

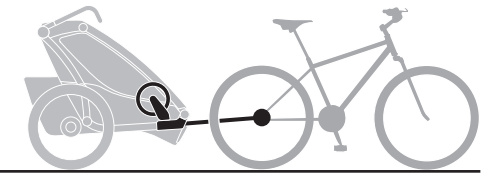
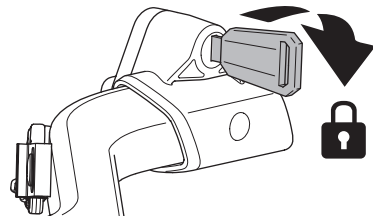
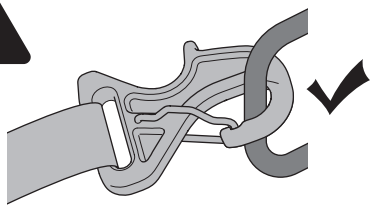
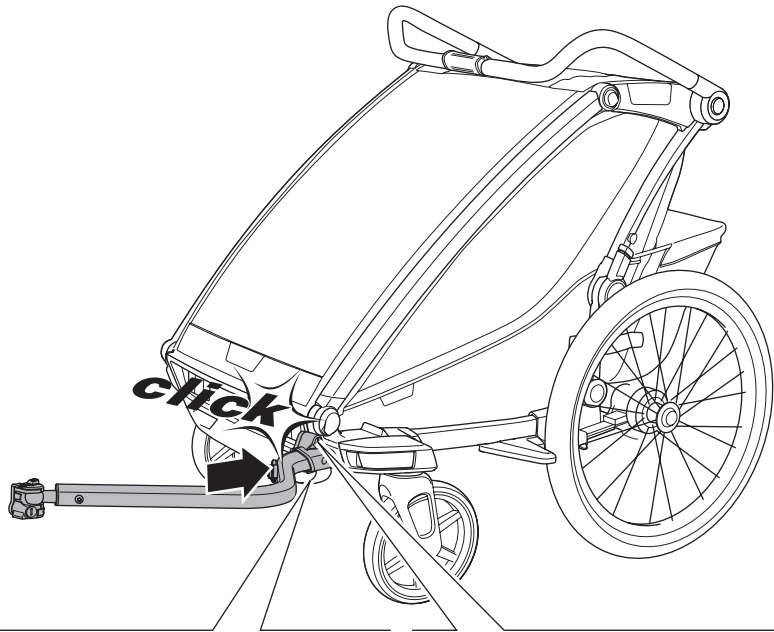




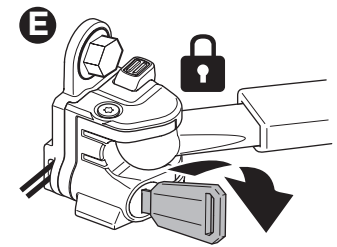
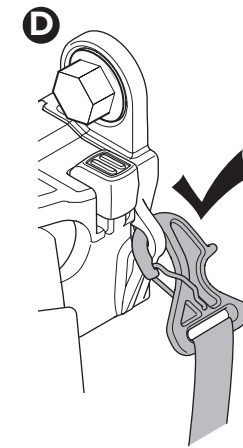
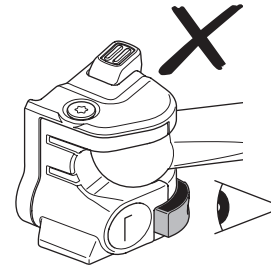
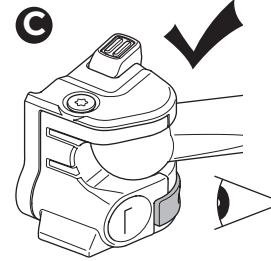
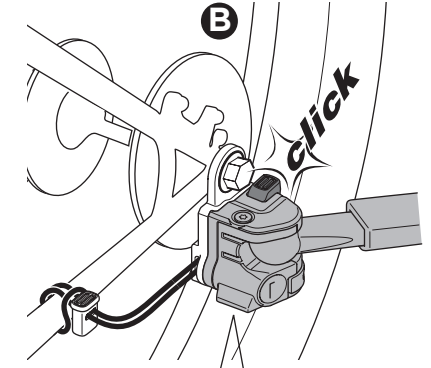
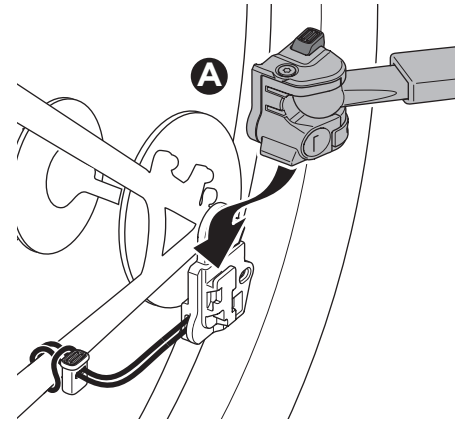
1



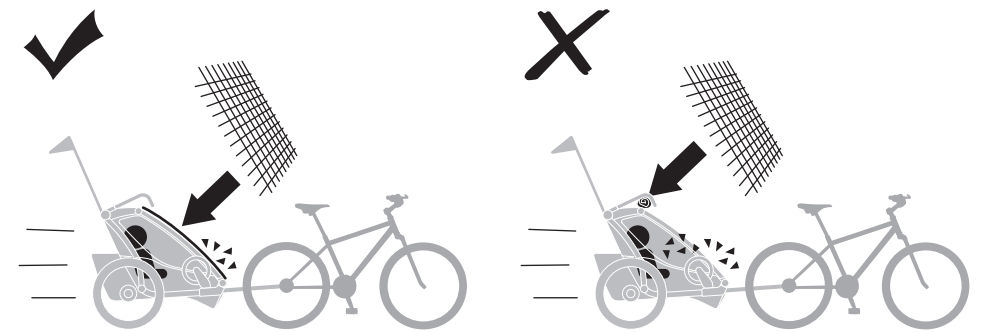
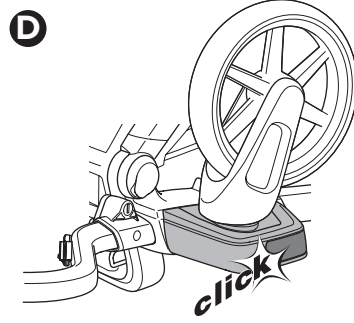
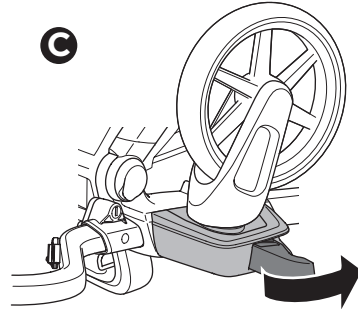
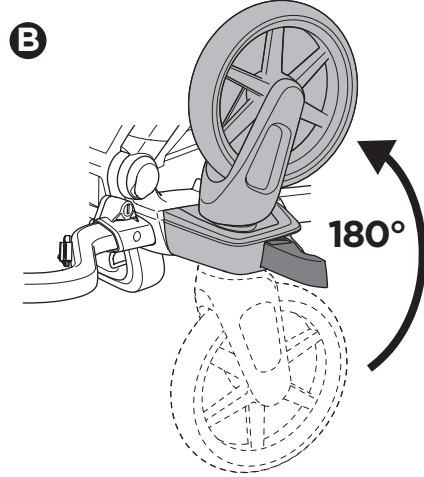
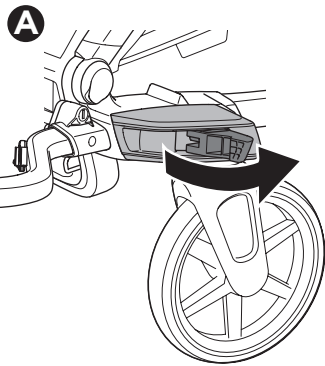
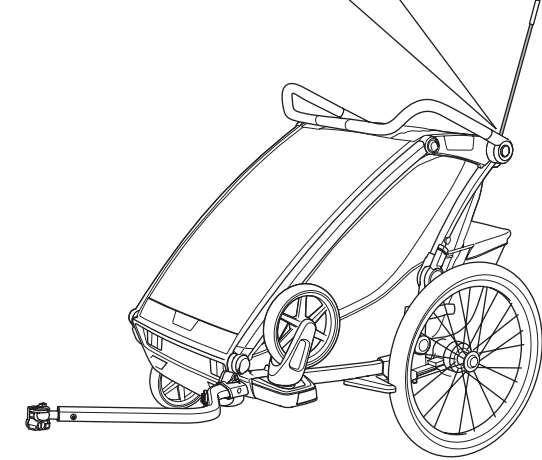
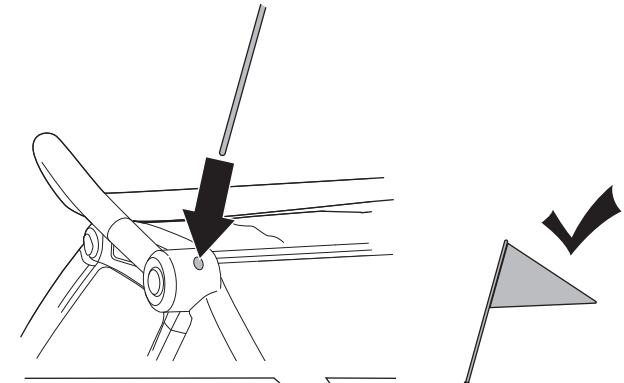
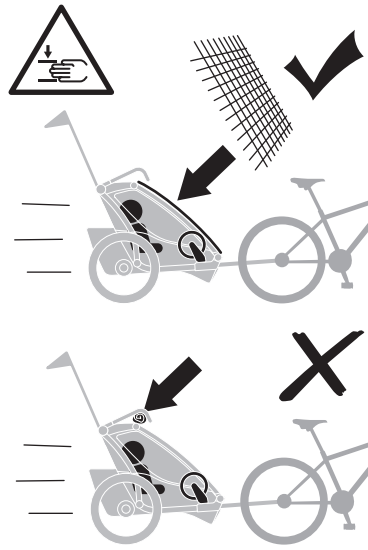
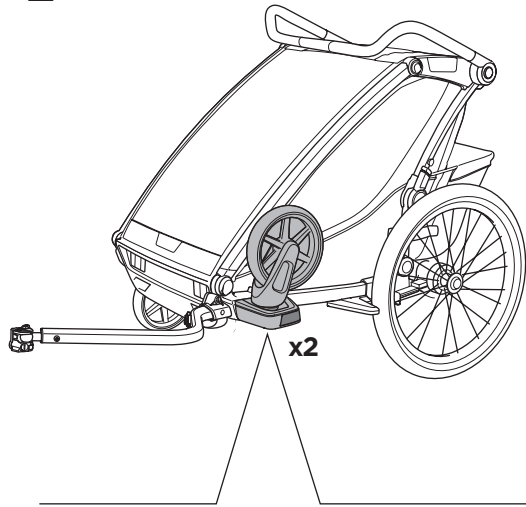
2

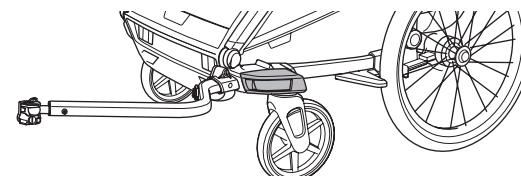
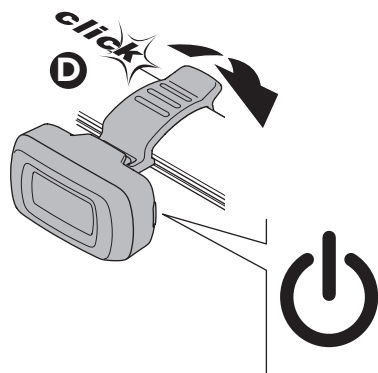
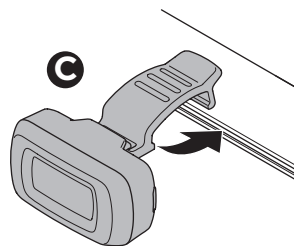
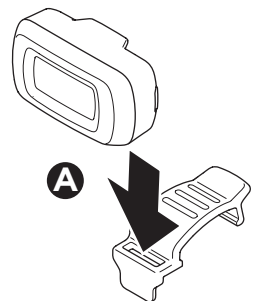
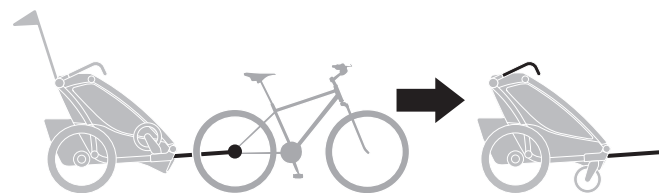
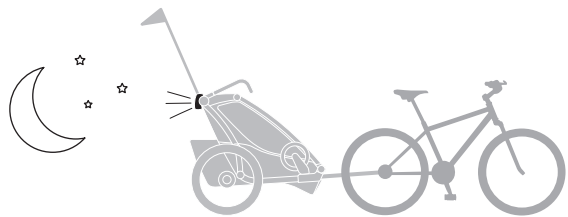


1

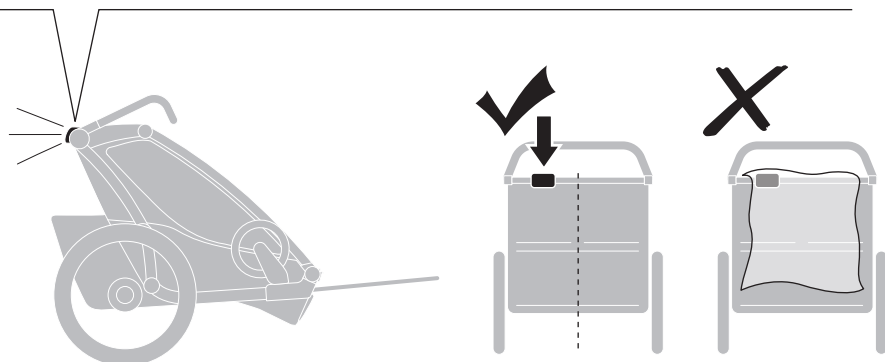
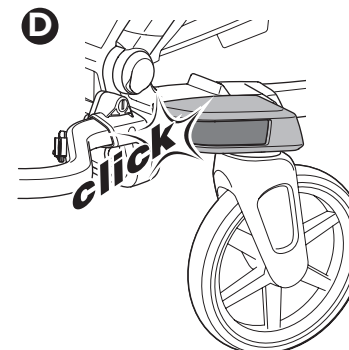
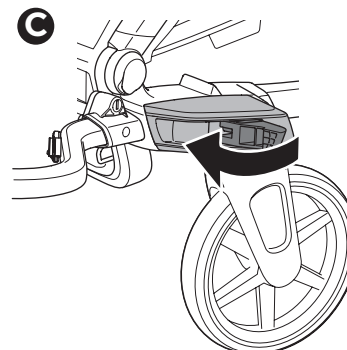
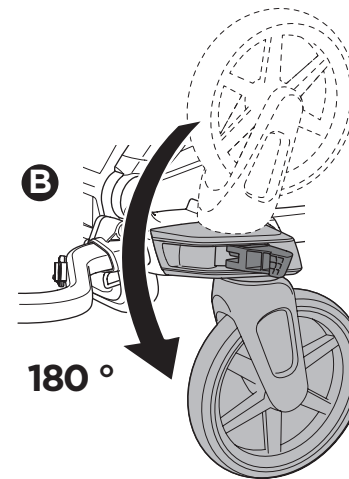
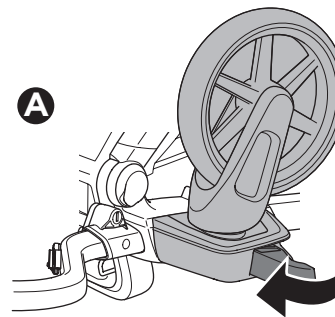


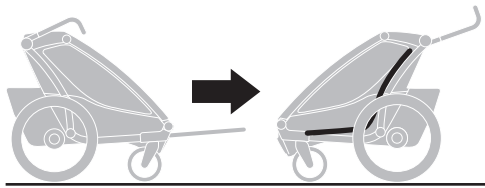
2



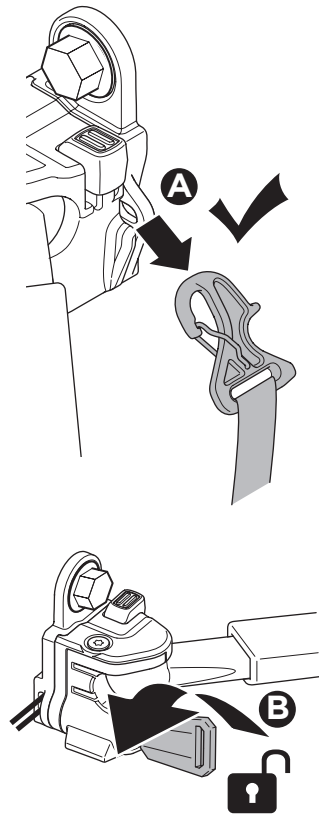
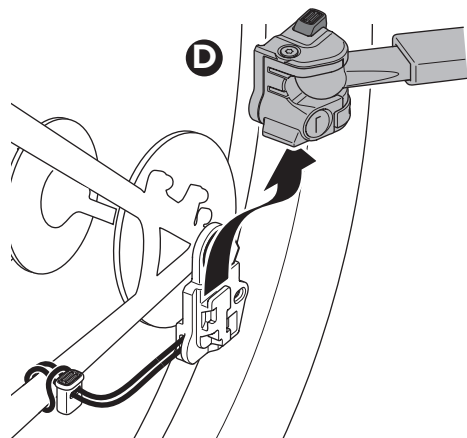
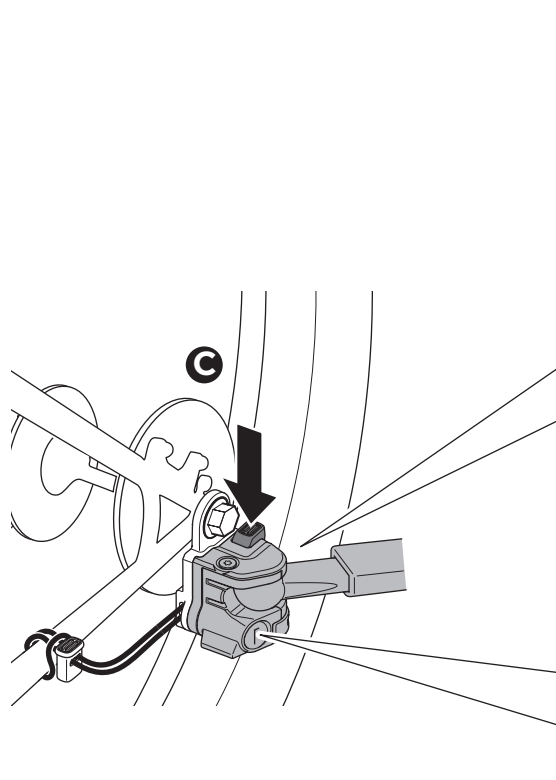


x2

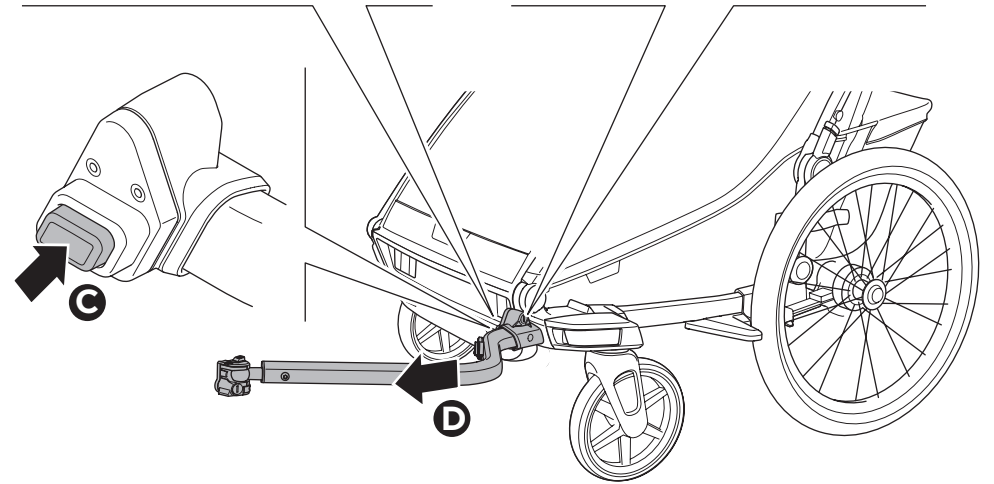
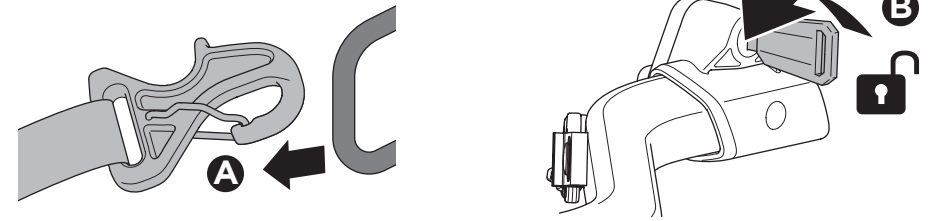




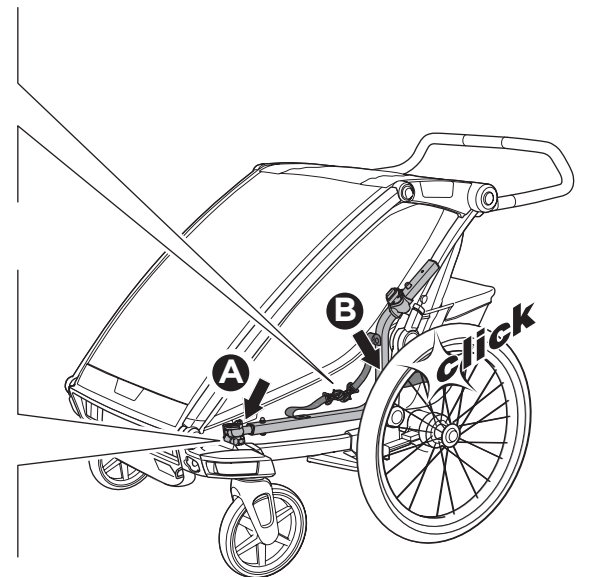
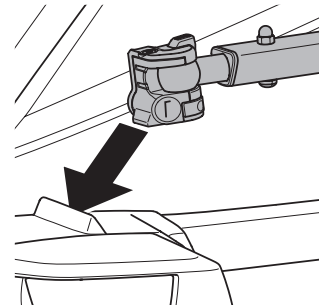
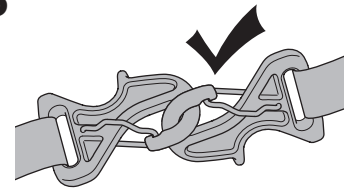
1



2

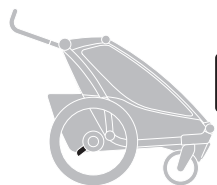


3

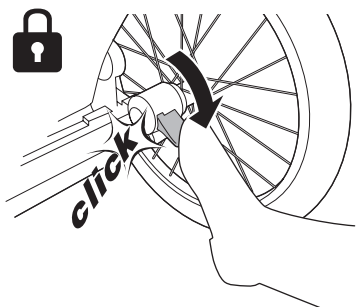




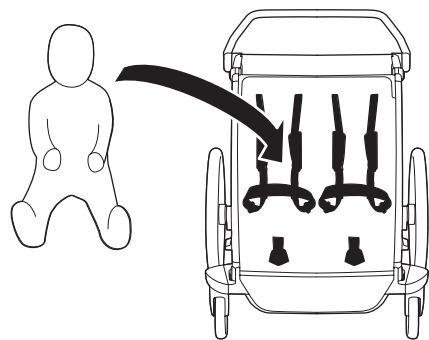
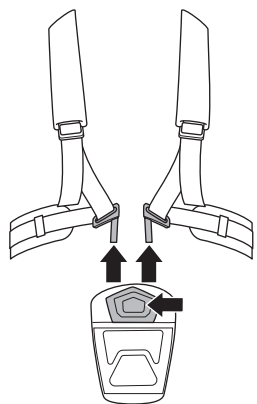
1



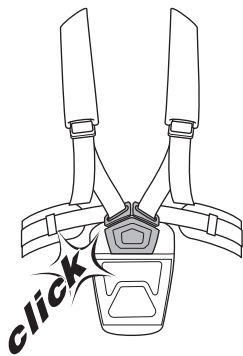
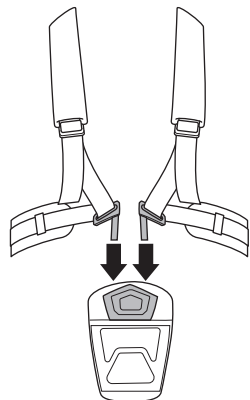
P



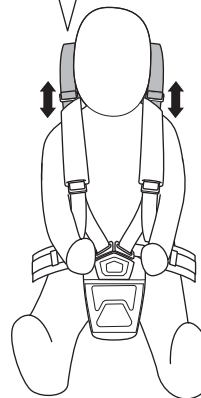
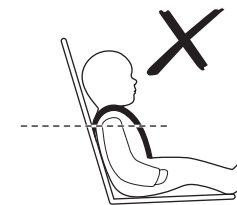
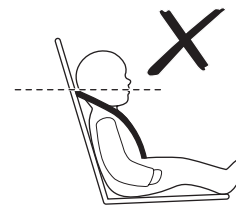
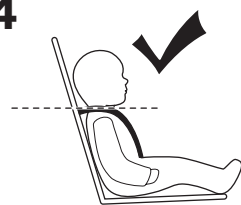
2



3



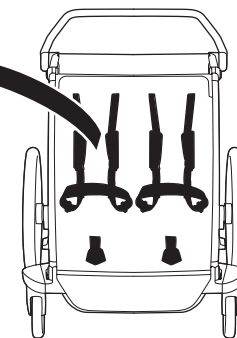
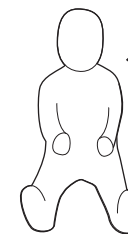
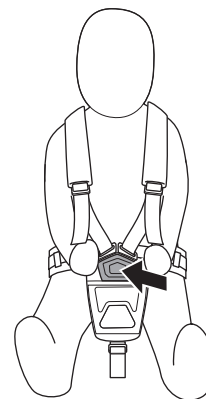
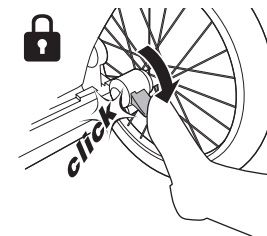
4

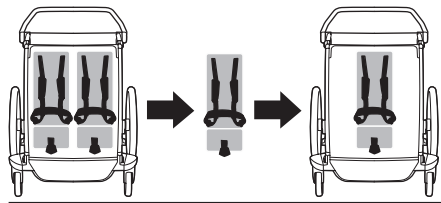


i

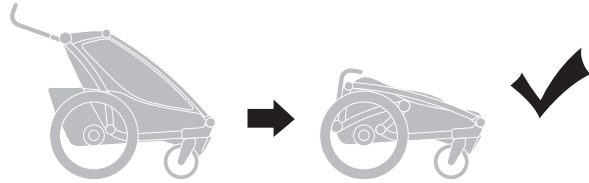


P

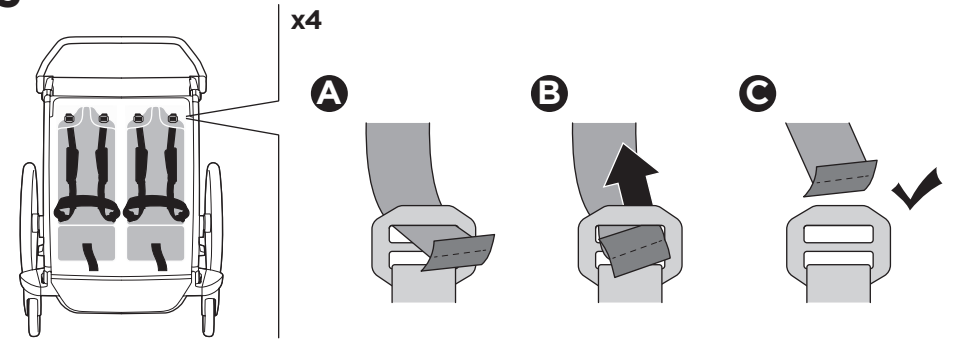




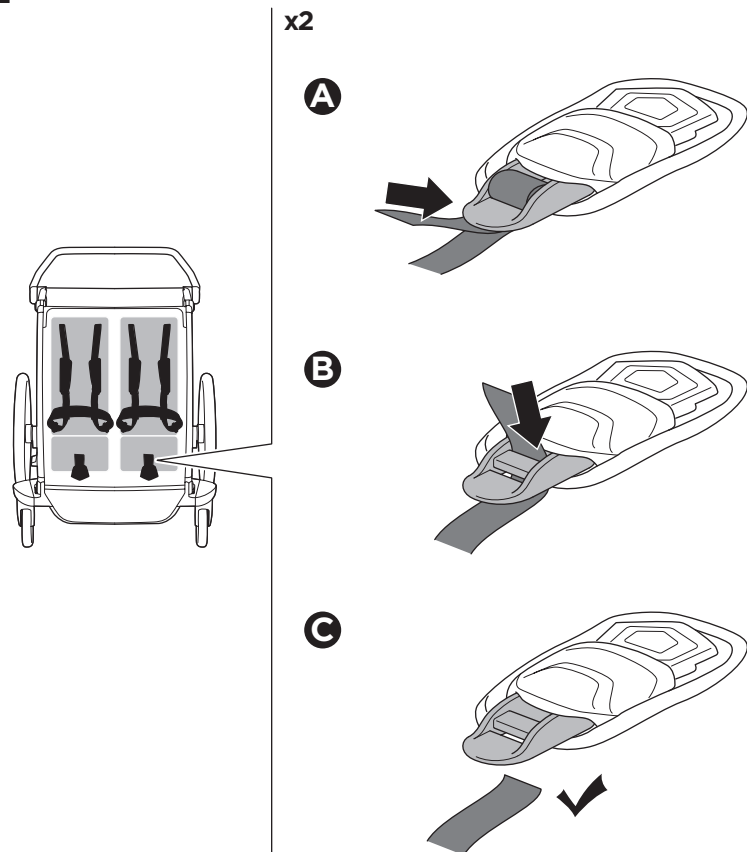
1



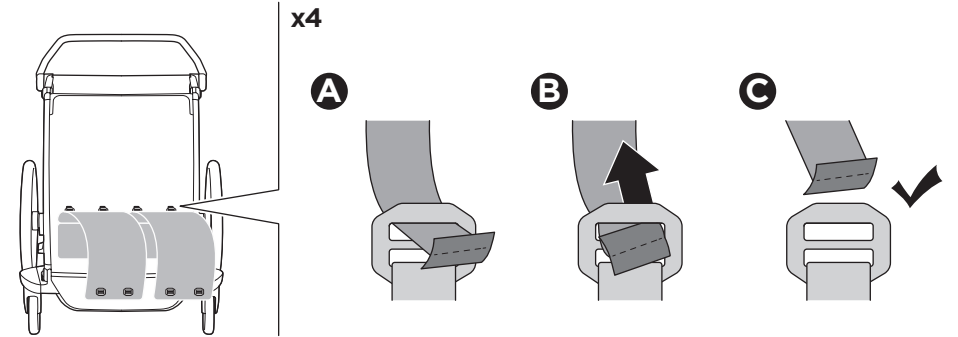
3



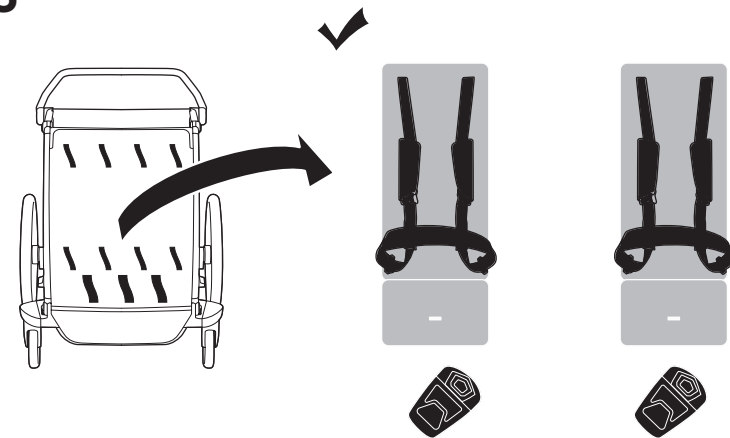
2



4

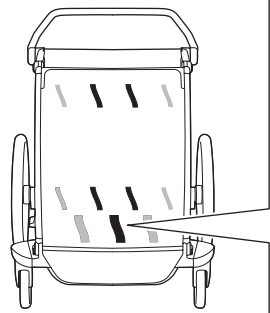


5





6

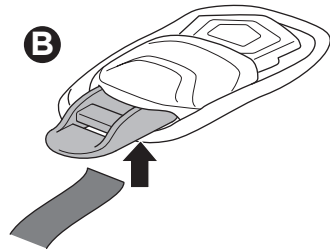


x1

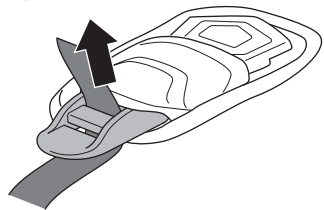
A



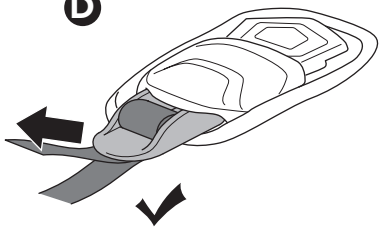
B



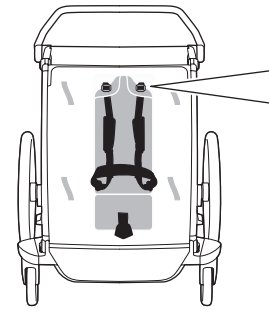
C



D

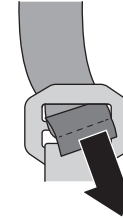


8

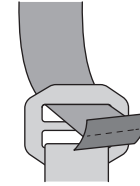


x2

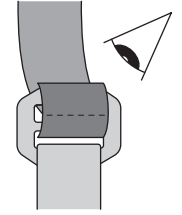
A



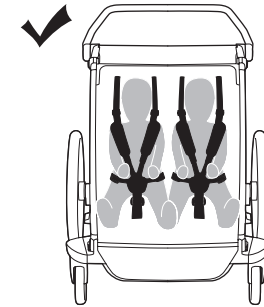
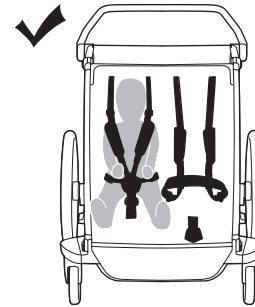
B



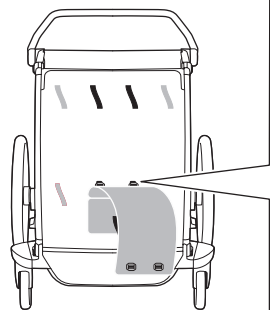
C



s.45

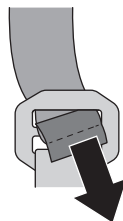


7

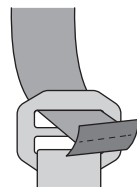


x2

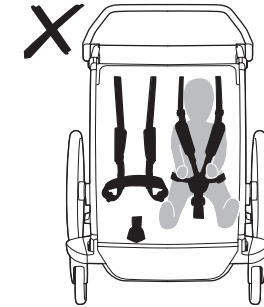
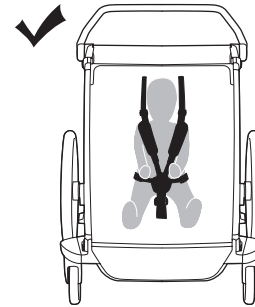
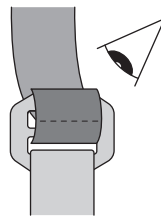
A

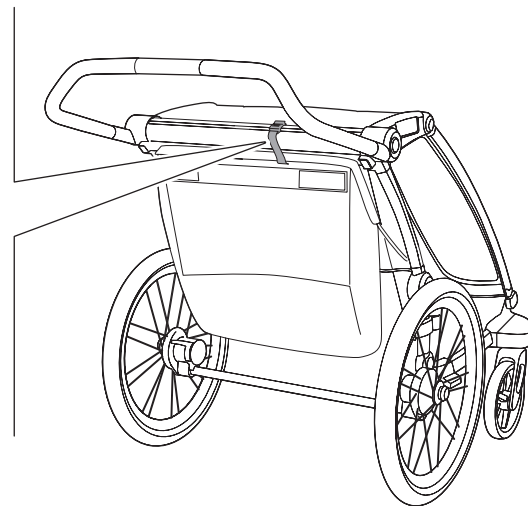
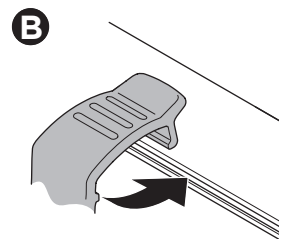
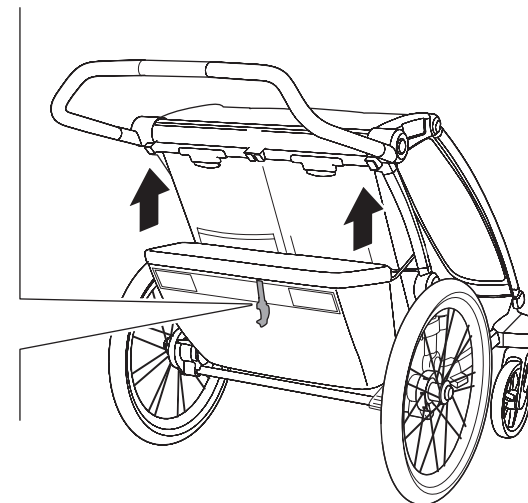
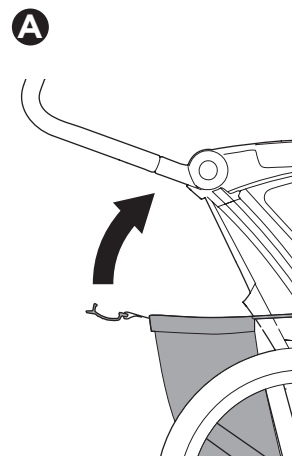
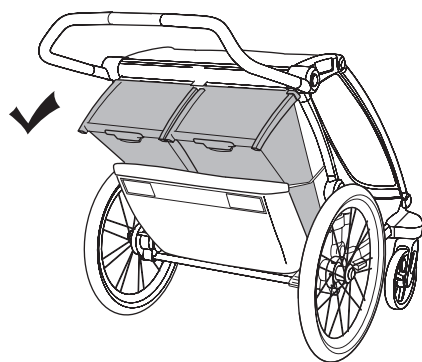
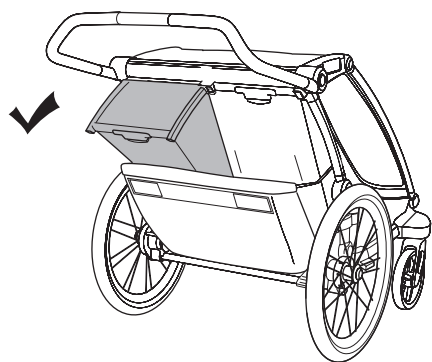
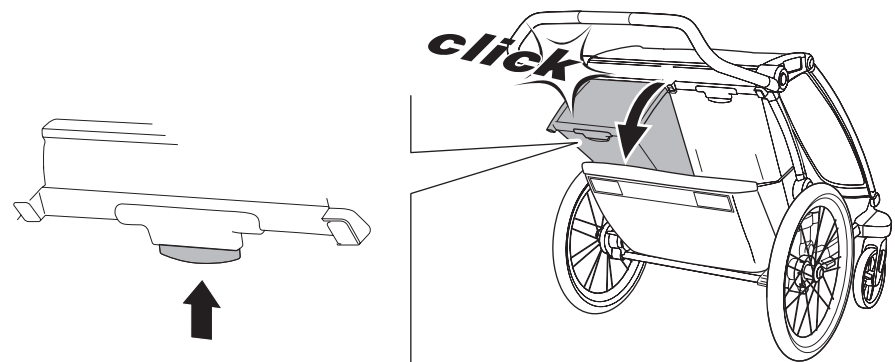
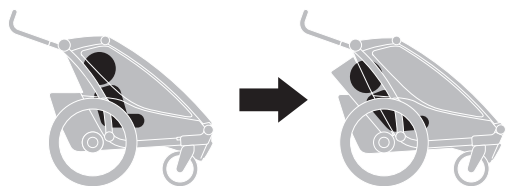
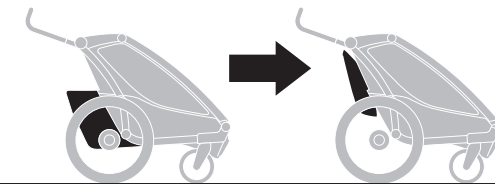


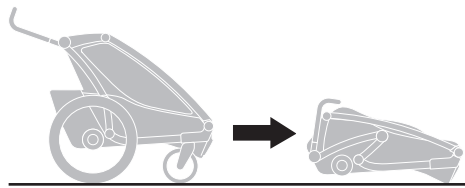
B



C



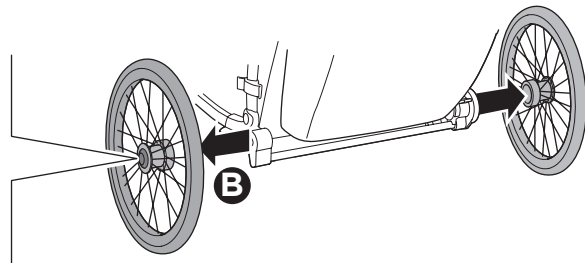
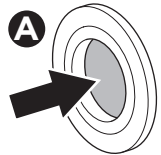




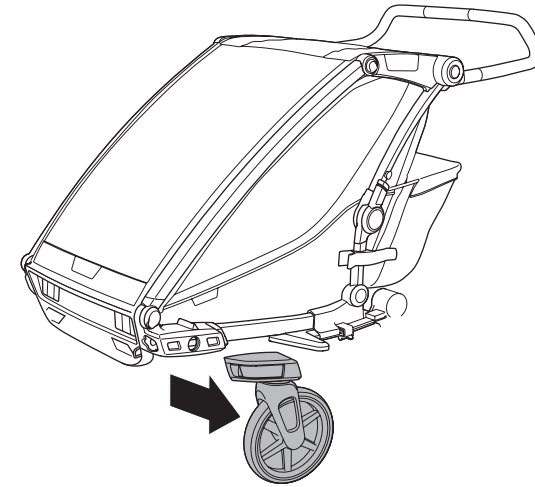
1



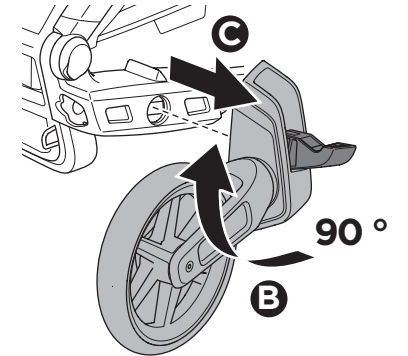
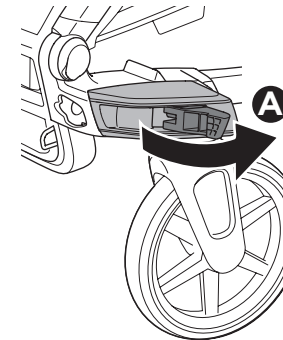
2



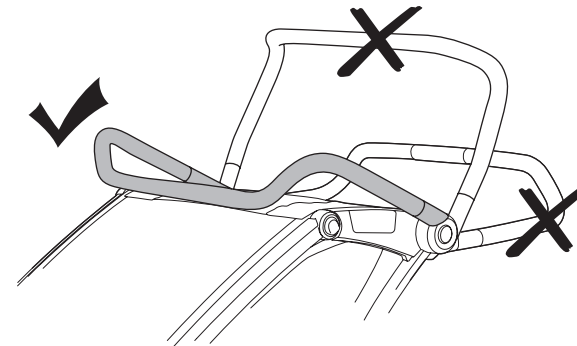
3



x2



4



5

