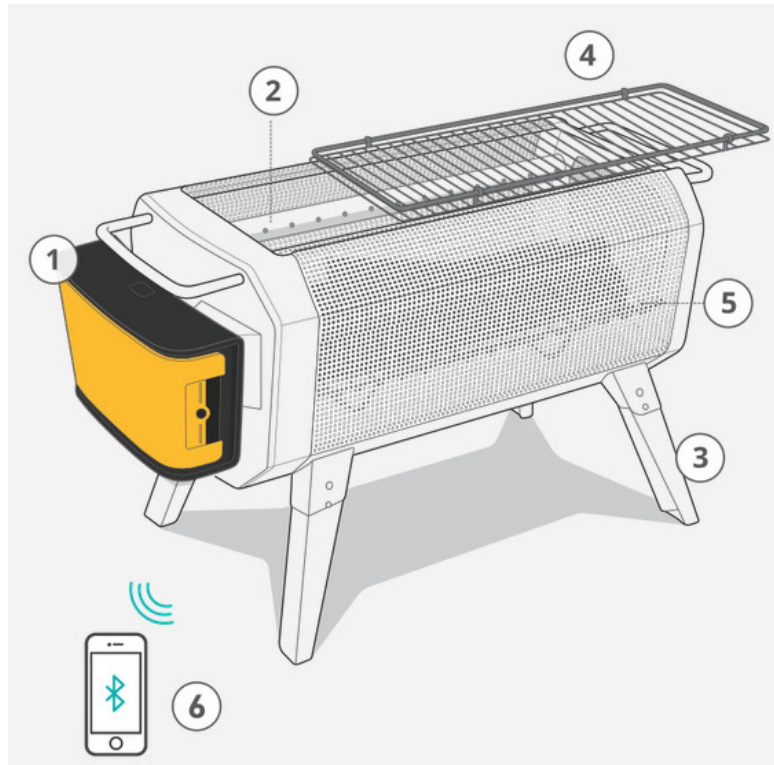




FirePit sehe Feuer, keinen Rauch



1. Wiederaufladbarer Akku mit USB

Powerpack mit 10.400 mAh treibt das Feuer bis 24h lang an. Der Akku kann entweder via USB aufgeladen werden, oder wenn der Ofen nicht im Einsatz ist mit dem 3W SolarPanel, eingnäht im Ueberzug (optional).

2. Luftdüsen verbessern die Verbrennung

51 Airjets injizieren das Feuer entlang der Schlüsselstellen mit Sauerstoff. Dies erzeugt eine gleichmässigeren Temperatur und Vermischung von Gasen innerhalb des Feuers, was die Verbrennung effektiv verbessert.

3. Klappbare Beine

Erleichtert die Portabilität. In Kombination mit dem Solar Carry Cover (separat erhältlich)

4. Grillrost

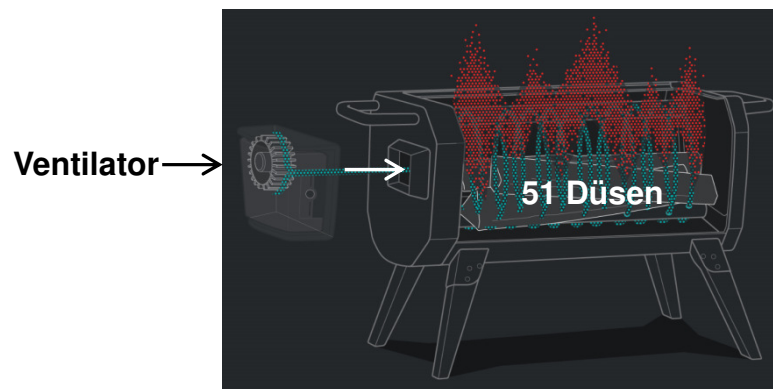
Koche Mahlzeiten im Hibachi-Stil mit dem abnehmbaren Grillrost. Das Brennstoffregal passt sich zwei Arten von Brennstoffen an - Holz oder Holzkohle.

5. Röntgengitter

Die 360 ° -Ansicht lässt alles sehen: glühende Glut unten, Holz in der Mitte und Flammen oben.

6. Bluetooth-Integration

Reguliere die Lüfterstärke direkt am PowerPack des FirePit oder mit dem kostenlosen BioLite Energy App für Android und iOS.





FirePit sehe Feuer, keinen Rauch



BURN TIME		
FAN LOW 24 Hours	FAN MEDIUM 10 Hours	FAN HI 5 Hours
WEIGHT 19.8 lbs (8.98 kg)	FUEL Firewood or charcoal	BATTERY 10,400 mAh
OUTPUTS USB A	USB POWER OUTPUT 2 Amps	INPUTS Micro USB

